

Mikrofiche	10	81	gültig für Vespa 50 N
	2B	3	

Spalte 1A

Die Tafeln des Fiches sind wie folgt zusammengestellt:

Zusammenstellung-Kennziffernschlüssel
 Motor-Kurbelgehäuse-Zylinder-Kurbelwelle
 Kupplung Kickstarter
 Hinterradnabe-Schaltgetriebe-Klemmbrett
 Lichtmaschine-Zündspule Vespa 50N
 Lichtmaschine-Zündspule Vespa 50 Spezial
 Vergaser-Luftfilter-Auspuff
 Sitzbank-Tank-Benzinhahn
 Fahrgestell
 Hinterer Stoßdämpfer
 Steuerrohr-Kotflügel-Vorderradnabe-Diebstahlsicherung
 Vorderer Stoßdämpfer
 Lenker-Lenklagersatz-Tachometer
 Bowdenzüge-Fußbremshebel
 Beleuchtung f. Vespa 50 N u. 50 Spezial 2-fach Blinkleuchten
 Beleuchtung f. Vespa 50 Spezial 4-fach Blinkleuchten
 Kabelbaum
 Bordwerkzeug und Räder
 Ersatzteil - Nummernverzeichnis

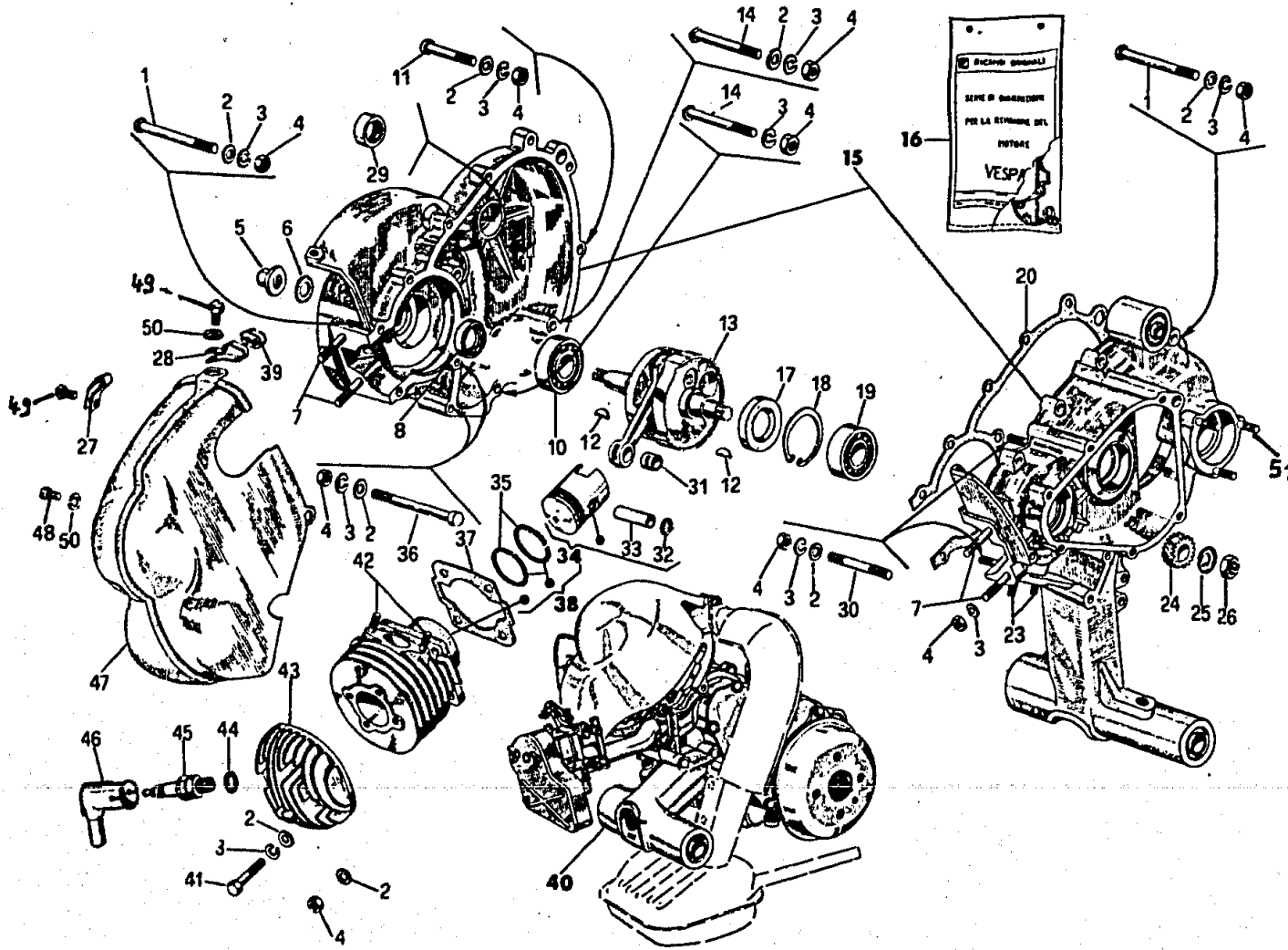
Spalte 1A - Spalte 1B
 Spalte 2A - Spalte 2J
 Spalte 3A - Spalte 3F
 Spalte 4A - Spalte 4H
 Spalte 5A - Spalte 5F
 Spalte 6A - Spalte 6H
 Spalte 7A - Spalte 7H
 Spalte 8A - Spalte 8F
 Spalte 9A - Spalte 9H
 Spalte 10A - Spalte 10B
 Spalte 11A - Spalte 11H
 Spalte 12A - Spalte 12B
 Spalte 13A - Spalte 13H
 Spalte 14A - Spalte 14H
 Spalte 15A - Spalte 15H
 Spalte 16A - Spalte 16H
 Spalte 17A - Spalte 17D
 Spalte 18A - Spalte 18D
 Spalte 19A - Spalte 19I

Kennzifferschlüssel V E S P A 50 N

Spalte 1 B

Modell - Verkaufsbezeichnung	Fahrgestell-Vorzeichen Seriennummer	Kennziffer
Vespa 50 N Spezial mit Sitzbank, Gepäckhaken mit Helmschloß, Tachometer	V5A1T 887656	- 101
Vespa 50 N Spezial mit 2-fach Blinkanlage 5V-15W Stoplicht, Tachometer, Trapezscheinwerfer, Sitz- bank, Gepäckhaken, mit Helmschloß	V5B3T 72201	- 114,
Vespa 50 N Spezial mit 4-fach Blinkanlage 12V-21W (ohne Batterie) Stoplicht, Tachometer, abschließ- barem Werkzeugfach, Trapezscheinwerfer, Sitzbank, Gepäckhaken mit Helmschloß	V5B3T 199603	- 414

Für die Vespa - Motorroller die vor den obengenannten Seriennummern liegen gilt der Mikrofiche
Motorroller 50 - 200 cm³.



Tafel I Motor - Kurbelgehäuse - Zylinder - Kurbelwelle Vespa 50 N

Spalte 2 B

ABB.-NR.	BENENNUNG	ERSATZTEIL-NR.	STÜCK	GÜLTIG FÜR FAHRZEUGE MIT KENNZIFFER	BEMERKUNGEN
1	Schraube, lang	S 8499	3	101,114,414,	
2	U-Scheibe 7,3 x 13 x 1	S 3057	16	101,114,414,	
3	Federring 7,4 x 12, 5 x 1,8	S 16407	21	101,114,414,	
4	Mutter M7 x 1 SW 11	S 20107	17	101,114,414,	
5	Bundmutter	S 1545	1	101,114,	
5	Mutter	S 20010 \$	1	101,114,414,	\$: ab Fg.Nr. V5A1T 917730 V5B3T 255029
6	Zahnscheibe	686	1	101,114,	
6	Zahnscheibe	S 12535 \$	1	414,	A: Mit Abb. 31
o.Abb.	Deckel f. Lüfterrad	166365 \$	1	101,114,414,	
7	Stiftschrauben	S 480	4	101,114,414,	B: Mit Abb. 1,2,3,4,7,11,14, 20,23,30,36, d.Tafel I
8	Wellendichtring 19 x 32 x 7	155579	1	101,114,414,	Abb.5 d.Tafel II, Abb.21 d. Tafel III, Abb. 34,35, 36,37,38,39, d.Tafel VIII
10	Kugellager	90131	1	101,114,414,	
11	Schraube kurz	S 8420	5	101,114,414,	
12	Keil f. Kurbelwelle	267	2	101,114,414,	
13	Kurbelwelle kompl.	134359 A	1	101,114,414,	
14	Schraube	S 8421	2	101,114,414,	#: ab Fg.Nr. V5A1T 912752 V5B3t 211358
15	Kurbelgehäuse	182438 B #	1	101,114,	
15	Kurbelgehäuse	183336 B 0	1	101,	O: ab Fg.Nr. V5A1T 922043
15	Kurbelgehäuse	183336 B	1	414,	

ABB.-NR.	BE
1	Ki
2	Ki
3	Di
4	Ki
6	Fer
7	See
8	Sc
9	Ku
10	Ki
11	Za
12	Ki
13	See
18	Ku
22	Ku
23	Ku
24	Ha
25	Ku
25	Ku

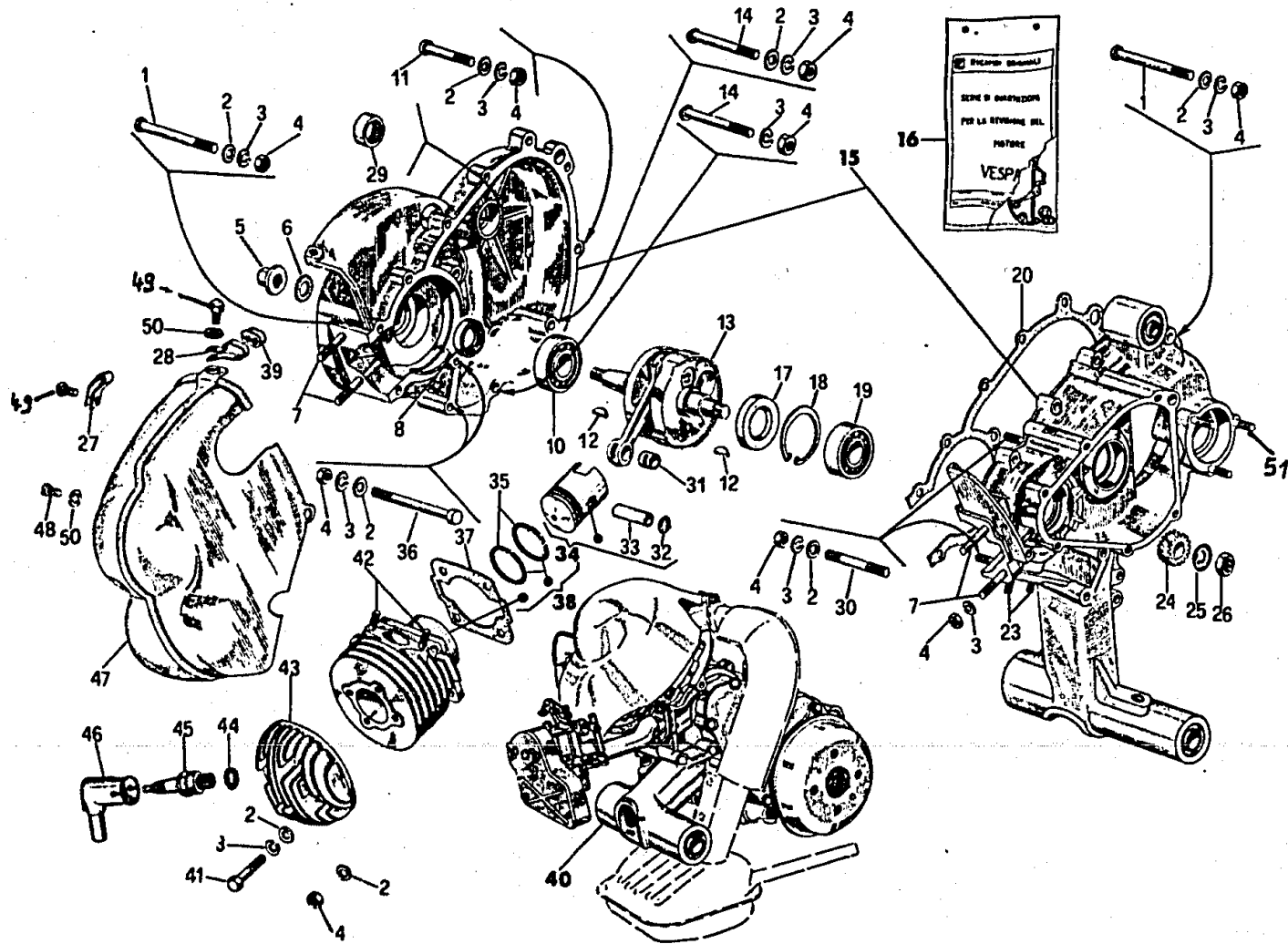


ABB.-NR.	BENENNUNG	ERSATZTEIL-NR.	STÜCK	GÜLTIG FÜR FAHRZEUGE MIT KENNZIFFER	BEMERKUNGEN
16	Dichtungssatz	91925 C	1	101,114,414	C:Mit Abb.20,37, der Tafel I Abb.3,26,33,der Tafel II Abb.13,17,19,32,der Tafel III Abb.4,7,18,30,62, der Tafel V
17	Wellendichtring 22,7 x 47 x 7	S 8731	1	101,114,414,	
18	Sicherungsring	S 6647	1	101,114,414,	
19	Kugellager	S 7125	1	101,114,414,	
20	Gehäusedichtung	134431	1	101,114,414,	
23	Stiftschraube	S 11297	2	101,11,414,	
24	Zahnrad	79946	1	101,	
24	Zahnrad	165003	1	114,414,	
25	Sicherungsblech	S 1821	1	101,114,414,	
26	Sechskantmutter M12 x 1,5 SW19	S 1510	1	101,114,414,	
27	Schelle f. Zündkabel	101739	1	101,114,414,	
28	Schelle f. Zündkabel	97570	1	114,414,	
29	Rollenkäfig	137731	1	101,114,414,	
30	Stiftschraube	S 4515	2	101,114,414,	
31	Pleuelbüchse	120070	1	101,114,414,	
32	Sprengring f. Kolbenbolzen	S 6612	2	101,114,414,	
33	Kolbenbolzen	132233	1	101,114,414,	

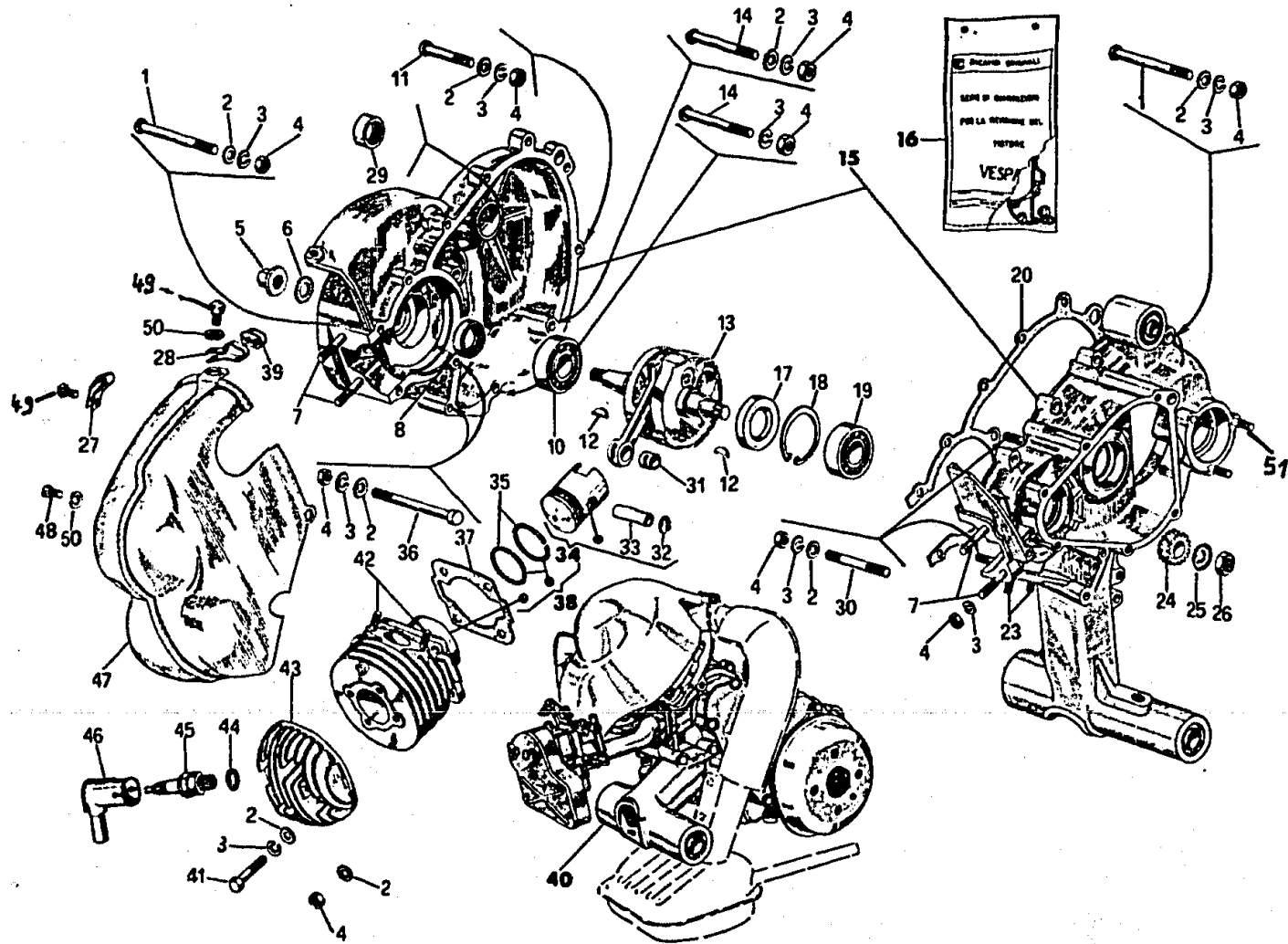


ABB.-NR.	BENENNUNG	ERSATZTEIL-NR.	STÜCK	GÜLTIG FÜR FAHRZEUGE MIT KENNZIFFER	BEMERKUNGEN
34	Kolben, kompl.normal	166076 * X D	1	101,114,414,	*:Bei Bestellungen den auf dem Kolben angebrachten Buch- staben bekanntgeben (E;F;G;H)
34	Kolben, kompl.1.Übermaß	158815 D	1	101,114,414,	
34	Kolben, kompl.2.Übermaß	158819 D	1	101,114,414,	
34	Kolben,kompl. 3.Übermaß	158823 D	1	101,114,414,	
35	Kolbenringe, normal	G 68473 +	2	101,114,	+: bis Fg.Nr. V5A1T 904583 V5B3T 142941
35	Kolbenringe, normal	77775 X	2	101,114,414,	
35	Kolbenring , 1.Übermaß	137690 +	2	101,114,	
35	Kolbenringe, 1.Übermaß	98196 X	2	101,114,414,	
35	Kolbenringe, 2.Übermaß	137691 +	2	101,114,	
35	Kolbenringe, 2.Übermaß	98197 X	2	101,114,414,	
35	Kolbenringe, 3.Übermaß	137692 +	2	101,114,	
35	Kolbenringe, 3.Übermaß	98198 X	2	101,114,414,	
36	Schraube, lang	S 8419	1	101,114,414,	
37	Zylinderfußdichtung	165123	1	101,114,414,	
38	Zylinder kompl.	165347 E	1	101,114,414,	E: Mit Abb.34
39	Kabeldurchgang	101738	1	101,114,414,	

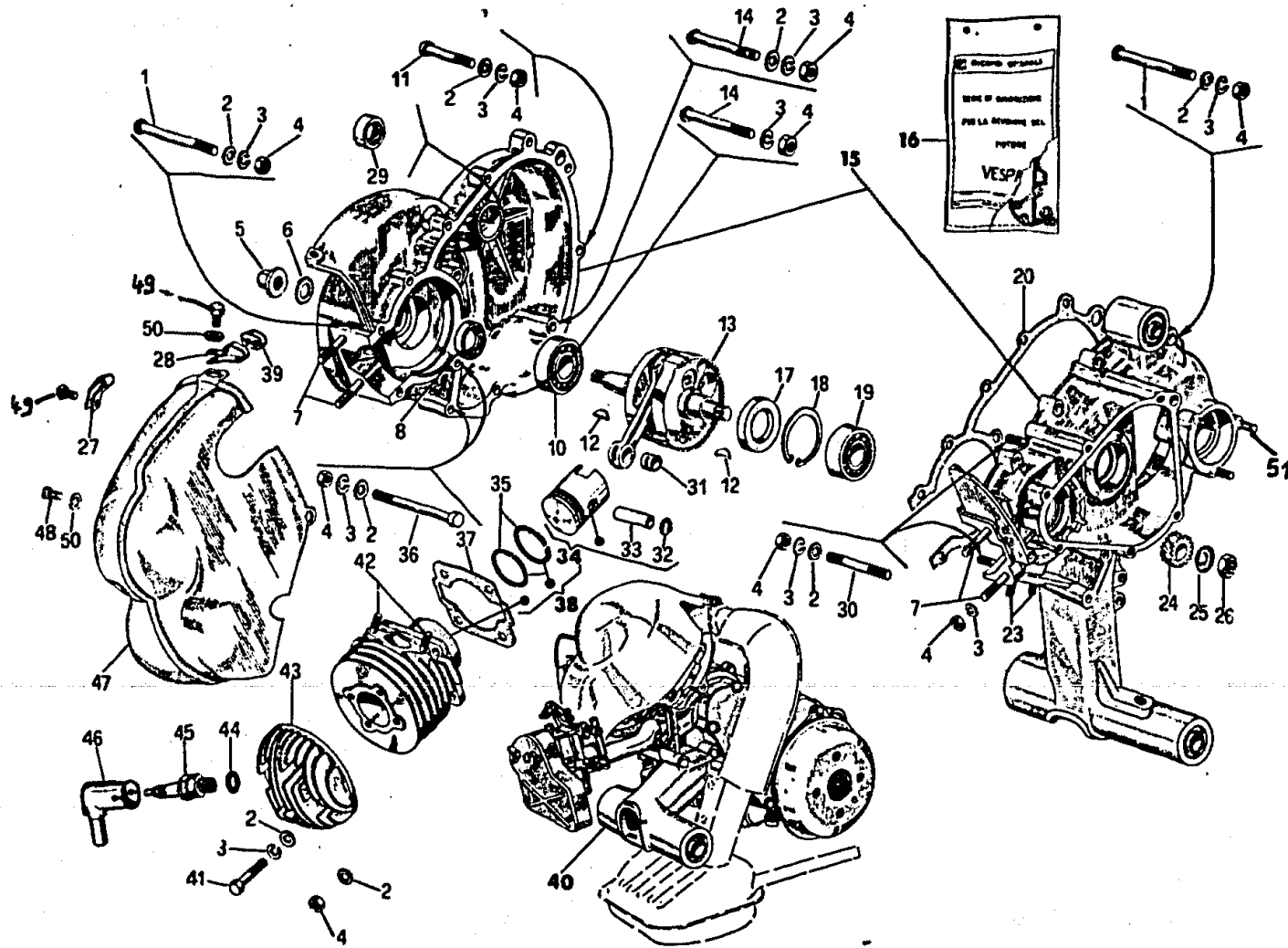


ABB.-NR.	BENENNUNG	ERSATZTEIL-NR.	STÜCK	GÜLTIG FÜR FAHRZEUGE MIT KENNZIFFER	BEMERKUNGEN
40	Motor, kompl.	165151 + F	1	101	+ bis Fg.Nr. V5A1T 904583 V5B3T 142941
40	Motor, kompl.	181230 X F	1	101,	F: Mit allen Abb. d. Tafeln I, II;III,IV,IV/1 und V. Der Auspuff gehört nicht zur Gruppe Motor.
40	Motor, kompl.	186758 0	1	101,	
40	Motor, kompl.	165152 + F	1	114,	X: ab Fg.Nr. V5A1T 904584 V5B3T 142942
40	Motor, kompl.	181302 X F	1	114,	
40	Motor kompl.	187241 F	1	414,	O: ab Fg.Nr. V5A1T 922043
41	Schraube M7 x 1 x 30	S 15559	4	101,114,414,	
42	Stiftschraube	S 3918 +	2	101,114,	
42	Stiftschraube	S 3916 X	2	101,114,414,	G: Mit Abb. 44
43	Zylinderkopf	112515	1	101,114,414,	
44	Zündkerzendichtring	318	1	101,114,414,	
45	Zündkerze W 225 T1	137773 G	1	101,114,414,	
46	Entstörstecker	29465	1	101,114,414,	
o. Abb.	Gummi-Kappe z. Entörstecker	71671 X	1	101,114,414,	
47	Kühlhaube	139261	1	101,114,414,	
48	Schraube z. Bef. der Kühlhaube u. des Lüfterdeckels M6 x 10	S 15545	7	101	
48	Schraube z. Bef. der Kühlhaube u. des Lüfterdeckels M6 x 10	S 15545	5	114,414,	
48	Blechschaube 5 x 12	S 8265	1	114,414,	

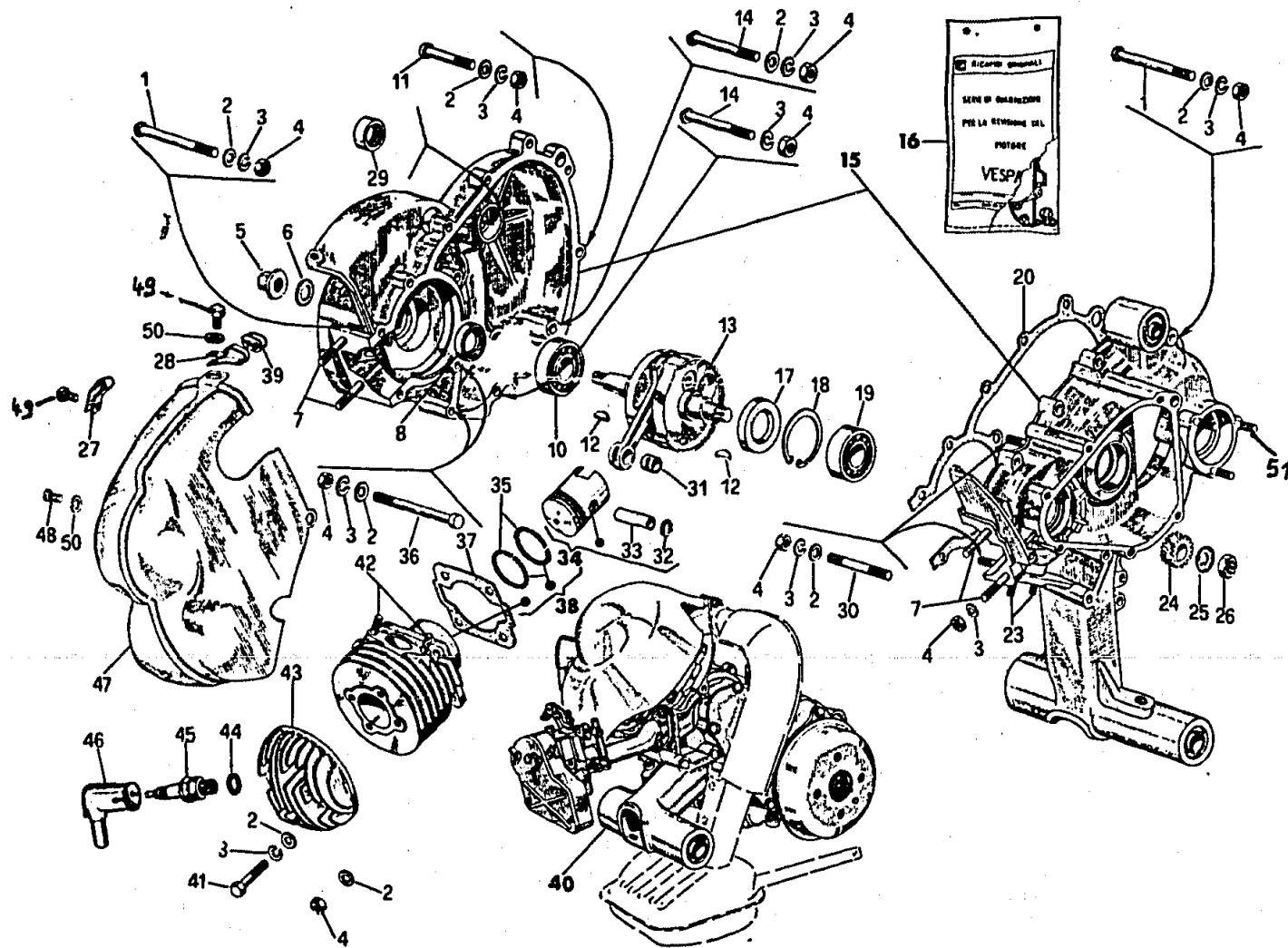


ABB.-NR.	BENENNUNG	ERSATZTEIL-NR.	STÜCK	GÜLTIG FÜR FAHRZEUGE MIT KENNZIFFER	BEMERKUNGEN
49	Schraube z.Bef. der Kühlhaube u. Deckel M6 x 11	S 14744	2	114,414	
50	Federring	78307	4	101,114,414,	
51	Stiftschraube	S 456	3	101,114,414,	
o.Abb.	Plättchen	S 8112	1	114,414,	

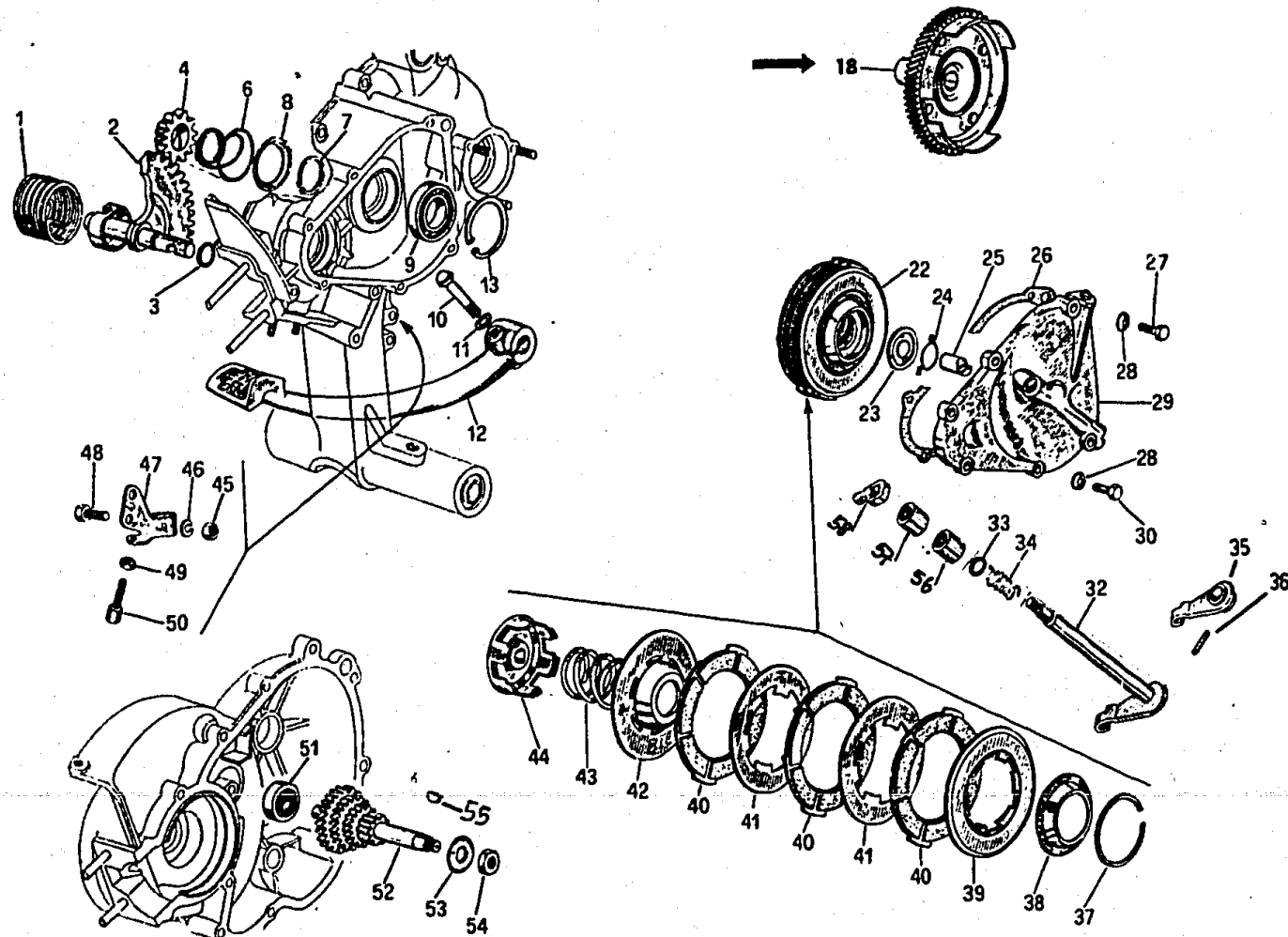


ABB.-NR.	BENENNUNG	ERSATZTEIL-NR.	STÜCK	GÜLTIG FÜR FAHRZEUGE MIT KENNZIFFER	BEMERKUNGEN
1	Kickstarterfeder	78478	1	101,114,414,	
2	Kickstartersegment	78976	1	101,114,414,	
3	Dichtring	S 6721	1	101,114,414,	
4	Kickstarterritzel	78473	1	101,114,414,	
6	Feder	151493	1	101,114,414,	
7	Seegerring	S 6425	1	101,114,414,	
8	Scheibe f. Feder	151743	1	101,114,414,	
9	Kugellager	S 7130	1	101,114,414,	
10	Kickstarterschraube	S 906	1	101,114,414,	
11	Zahnscheibe 9 x 18 x 1	S 12563	1	101,114,414,	
12	Kickstarterhebel	79077	1	101,114,414,	
13	Seegerring	S 6647	4	101,114,414,	
18	Kupplungskorb, kompl.	165006	1	101,114,414,	
22	Kupplung kpl.	112348 B	1	101,114,414,	B:Mit.Abb. 37,38,39,40,41, 42,43,44.
23	Kupplungsdruckplatte	16821	1	101,114,414,	
24	Haltering f. Druckplatte	14457	1	101,114,414,	
25	Kupplungsdruckkolben	78453	1	101,114,414,	
25	Kupplungsdruckkolben	165019 +	1	101,114,414,	+ : Ab Fg.Nr. V5A1T 904584 V5B3T 142942

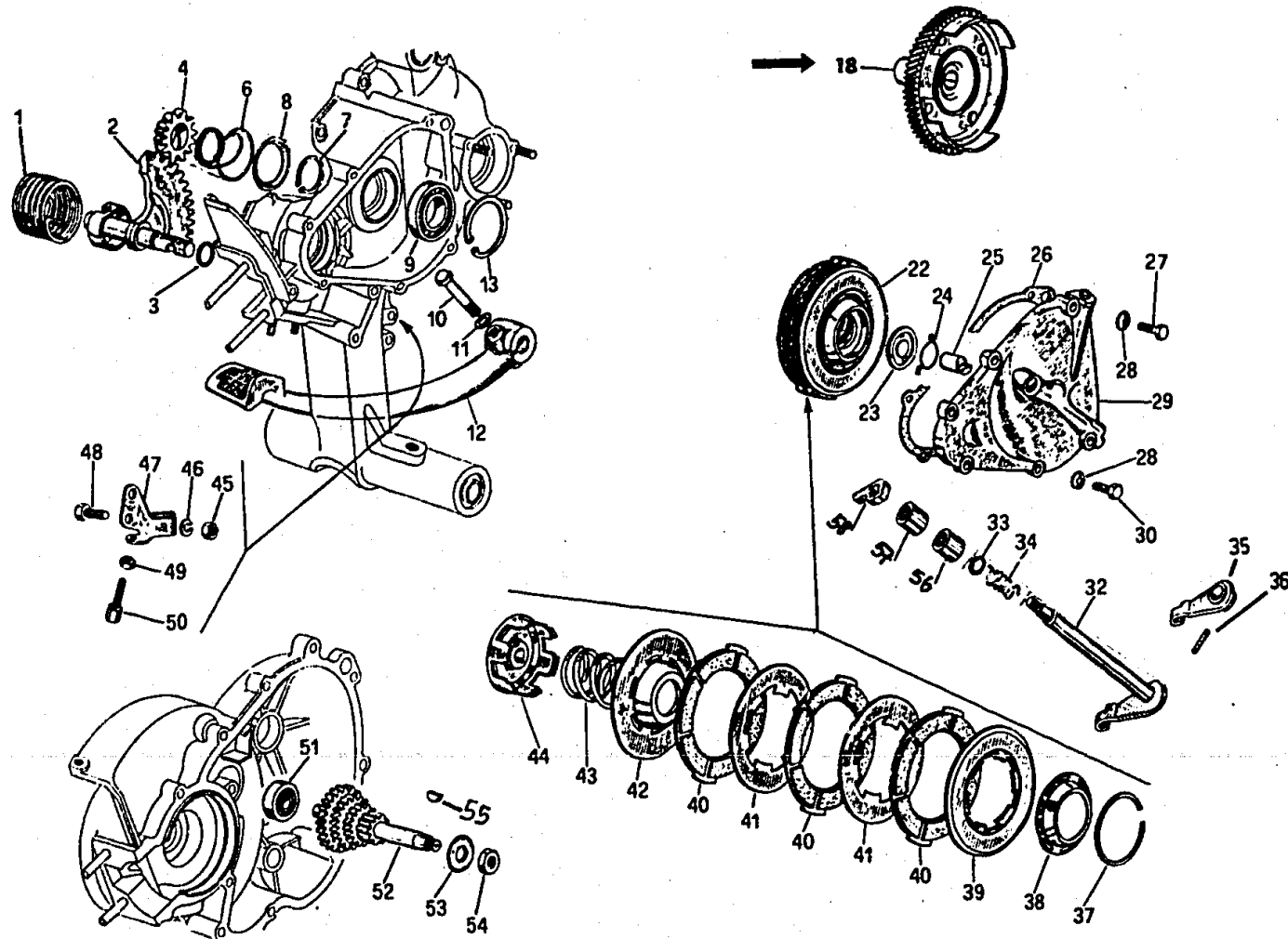


ABB.-NR.	BENENNUNG	ERSATZTEIL-NR.	STÜCK	GÜLTIG FÜR FAHRZEUGE MIT KENNZIFFER	BEMERKUNGEN
26	Deckeldichtung	79002	1	101,114,414,	
27	Schraube M6 x 25	S 30050	2	101,114,414,	
28	Federscheibe 6,5 x 13 x 0,5	S 7631	6	101,114,414,	
28	Federscheibe	S 16335 +	6	101,114,414,	+: ab Fg.Nr. V5A1T 904584 V5B3T 142942
29	Kupplungsdeckel	79083	1	101,114,414,	
29	Kupplungsdeckel	165944 +	1	101,114,414,	
30	Schraube M6 x 18	S 31089	4	101,114,414,	
31	Pfropfen	78586 o	1	101,114,414,	o: Nur montiert bis Fg.Nr. V5A1T 904583 V5B3T 142941
32	Kupplungshebel, kompl.	78959 o C	1	101,114,414,	C:Mit Abb. 35,36,
32	Kupplungshebel	165947 +	1	101,114,414,	
33	Dichtung	S 6706	1	101,114,414,	
33	Dichtung	S 6708 +	1	101,114,414,	
34	Feder	78452	1	101,114,414,	
34	Feder	165844 +	1	101,114,414,	
35	Gelenkhebel	78450 o	1	101,114,414,	
36	Zylinderstift	S 8818	1	101,114,414,	
37	Sprengring	79474	1	101,114,414,	
38	Kupplungsteller	150508	1	101,114,414,	
39	äussere Kupplungsscheibe	79476	1	101,114,414,	
41	Stahllamelle	79478	2	101,114,414,	
42	Innere Kupplungsscheibe	79469	1	101,114,414,	
40	Korklamelle	79399	3	101,114,414,	

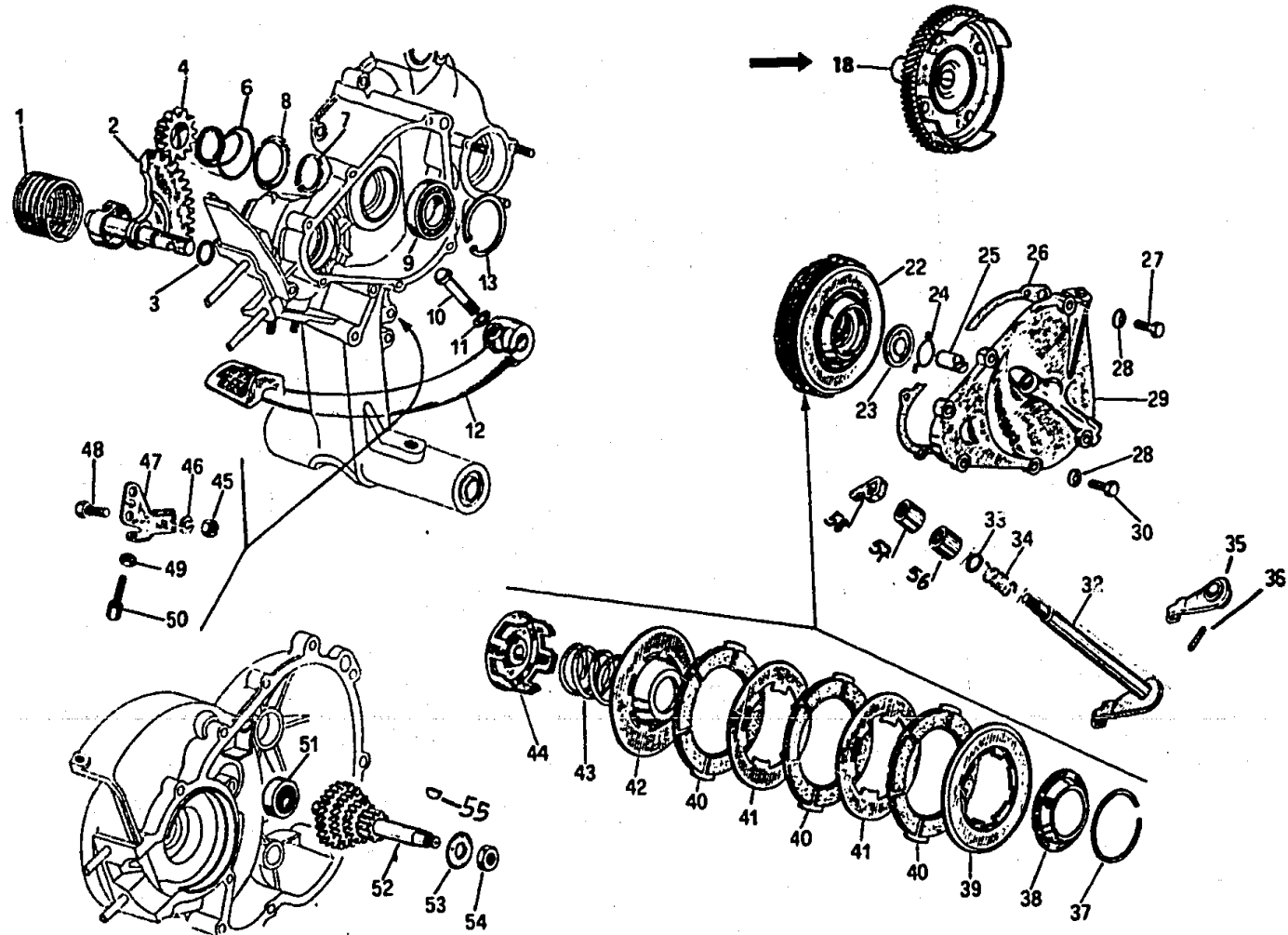


ABB.-NR.	BENENNUNG	ERSATZTEIL-NR.	STÜCK	GÜLTIG FÜR FAHRZEUGE MIT KENNZIFFER	BEMERKUNGEN
43	Kupplungsfeder	112490	1	101,114,414,	
44	Inneres Kupplungsgehäuse	79497	1	101,114,414,	
45	Mutter M7 x 1 SW11	S 20107	1	101,114,414,	
46	Federring 7,4 x 12,5 x 1,8	S 16407	1	101,114,414,	
47	Halter	7900f	1	101.114.414.	
47	Halter	165020 +	1	101.114.414.	+ : Ab Fg.Nr. V5A1T 904584 V5B3T 149942
48	Schraube M7 x 1 x 25	S 15507	1	101,114,414,	
49	Mutter M5 SW8	S 20105	1	101,114,414,	
50	Stellschraube	90527	1	101,114,414,	
51	Kugellager	S 7035	1	101,114,414,	
52	Vorgelegezahnrad	112022	1	101,	
52	Vorgelegezahnrad	112377	1	114,414,	
53	Sicherungsblech	S 1822	1	101,114,414,	
54	Mutter M10 SW 17	S 1508	1	101,114,414,	
55	Keil	S 11753	1	101,114,414,	
56	Nadelhülse	165303 +	1	101,114,414,	
57	Nadelhülse	165945 +	1	101,114,414,	
58	Innenhebel	165949 +	1	101.114.414.	

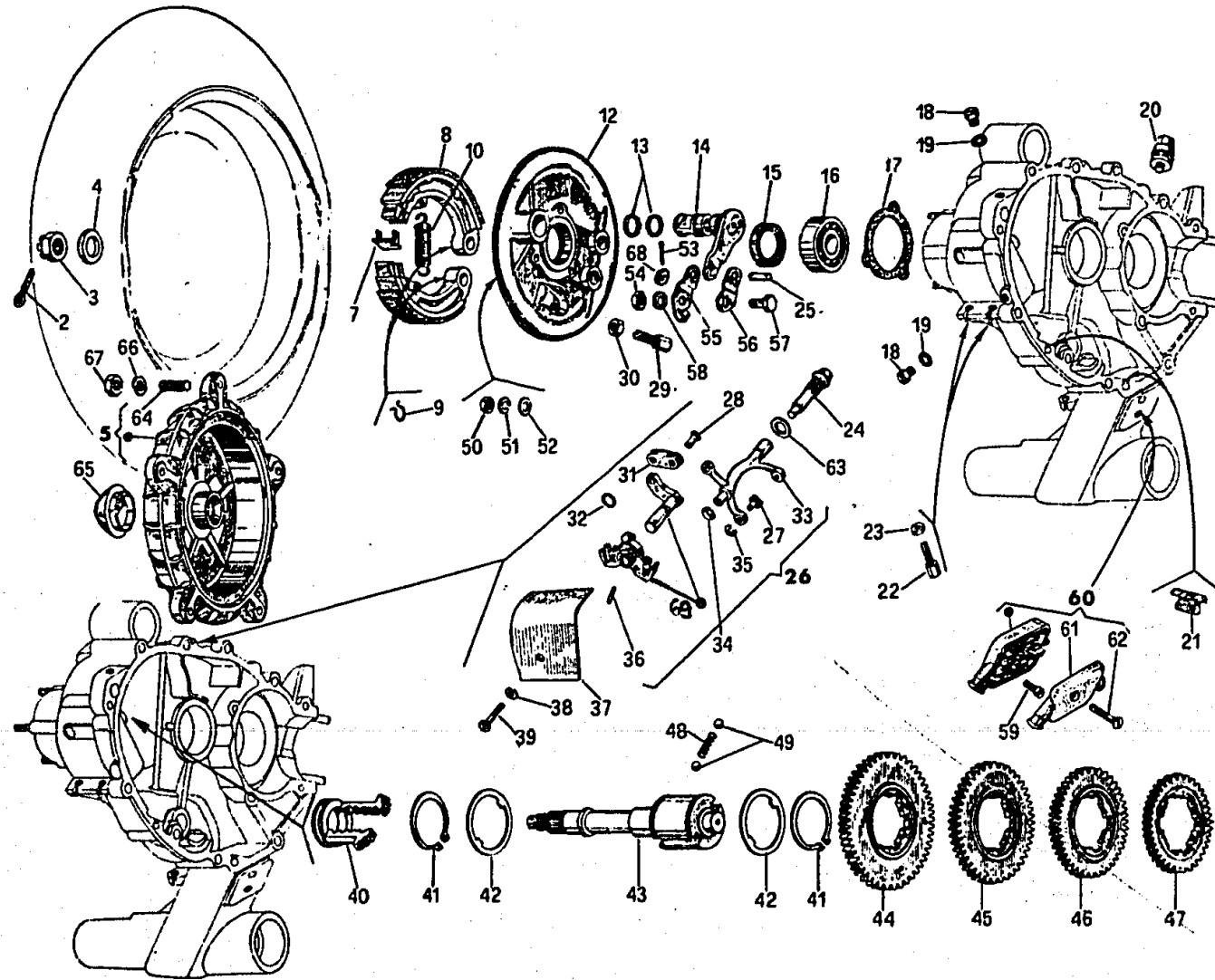


ABB.-NR.	BENENNUNG	ERSATZTEIL-NR.	STÜCK	GÜLTIG FÜR FAHRZEUGE MIT KENNZIFFER	BEMERKUNGEN
2	Splint 3,5 x 25	S 12787	1	101,114,414,	A:Mit Abb. 64
3	Kronenmutter	S 2314	1	101,114,414,	
4	U-Scheibe	150051	1	101,114,414,	
5	Bremstrommel Hinterrad	100484 A	1	101,114,414,	
7	Bremsbackenschuh	24410	2	101,114,414,	
8	Bremsbacke	180202	2	101,114,414,	
9	Sprengring	61	2	101,114,414,	
10	Bremsbackenfeder	78522	1	101,114,414,	
12	Bremsankerplatte	111586	1	101,114,414,	
13	Dichtung	S 6716	2	101,114,414,	
14	Bremshebel	78366	1	101,114,414,	
15	Wellendichtring 27 x 27 x 7	46699	1	101,114,414,	
16	Kugellager	90025	1	101,114,414,	
17	Dichtung	90899	1	101,114,414,	
18	Ölschraube	138345	2	101,114,414,	
19	Dichtung	397	2	101,114,414,	
20	Entlüfter	19301	1	101,114,414,	
21	Puffer	165206	2	101,114,414,	
22	Stellschraube	90527	2	101,114,414,	
23	Mutter M5 SW8	S 20105	2	101,114,414,	
24	Bolzen	98787	1	101,114,414,	
25	Bolzen	90306	1	101,114,414,	

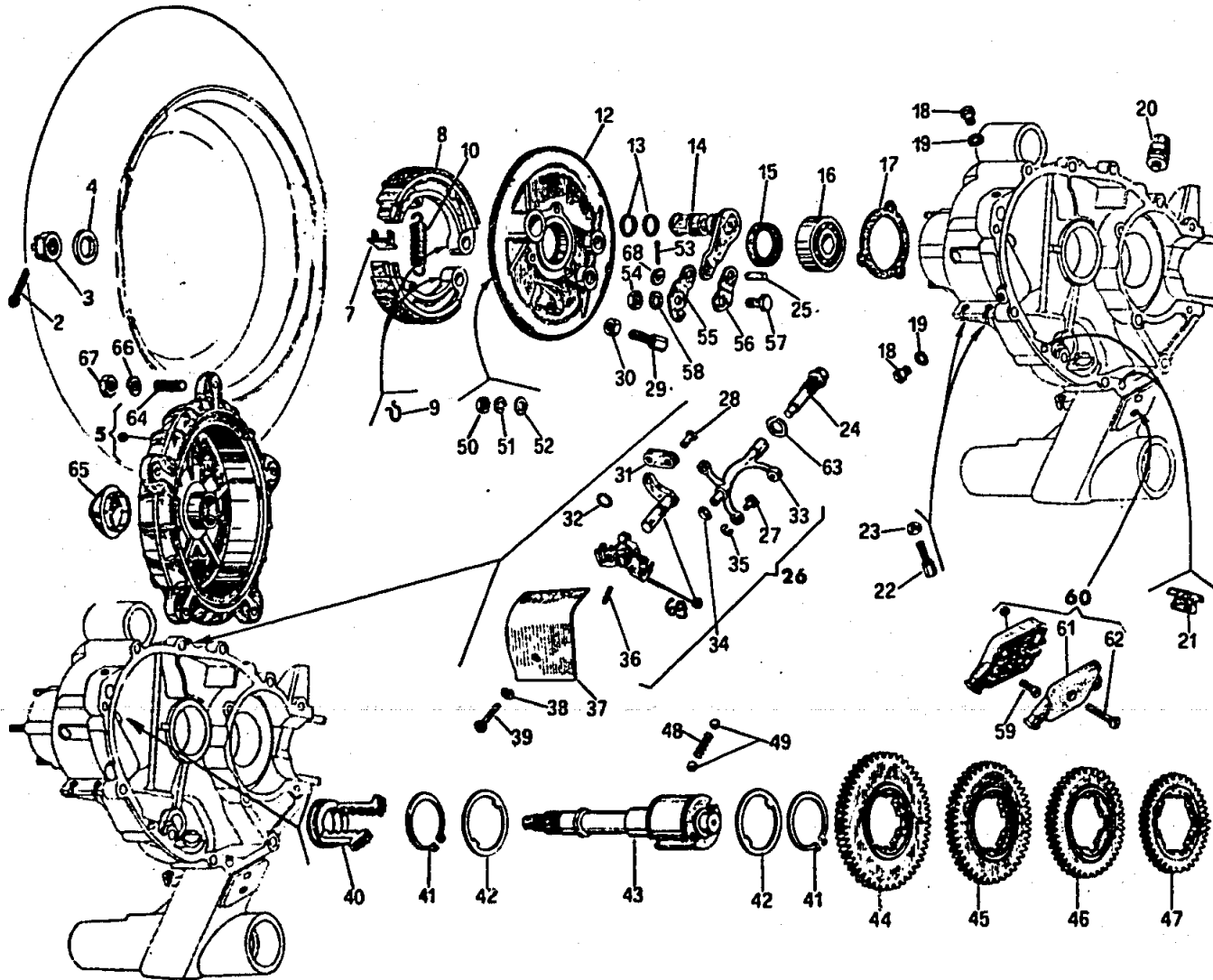


ABB.-NR.	BENENNUNG	ERSATZTEIL-NR.	STÜCK	GÜLTIG FÜR FAHRZEUGE MIT KENNZIFFER	BEMERKUNGEN
26	Schaltgabel, kompl.	121356 B	1	101,114,414,	B: Mit Abb. 27,28,31,33,35,36
27	Druckstück	78945	2	101,114,414,	
28	Niet	S 5771	1	101,114,414,	
29	Einstellschraube	23823	1	101,114,414,	
30	Mutter M7 x 1 SW 11	S 20207	1	101,114,414,	
31	Verbindungsstück	78526	1	101,114,414,	
32	Dichtung	S 6706	1	101,114,414,	
33	Schaltgabel	114125	1	101,114,414,	+ : ab Fg.Nr. V5A1T 904584 V5B3T 142942
34	Federscheibe	78597	1	101,114,414,	
35	Sicherungsring	S 5962	2	101,114,414,	
36	Zylinderstift	S 13010	1	101,114,414,	
37	Deckel	155463	1	101,114,414,	
37	Deckel	167428 *	1	101,114,414,	*: ab Fg.Nr. V5A1T 912752 V5B3T 211358
38	Federring 5,2 x 8 x 1	S 16405	1	101,114,414,	
38	Federring	S 6975 +	1	101,114,414,	
39	Schraube M5 x 28	S 8497	1	101,114,414,	
39	Schraube	S 15598	1	101,114,414,	
40	Schaltklaue m. 4Führungszapfen	165304 \$	1	101,	\$: ab Fg.Nr. V5A1T 904584 V5B3T 83084
40	Schaltklaue m. 5 Führungszapfen	111589	1	114,	
40	Schaltklaue m. 5 Führungszapfen	134902 o	1	114,414,	
41	Seegerring	S 5901	2	101,114,414,	o: ab.Fg.Nr. V5B3T 83084

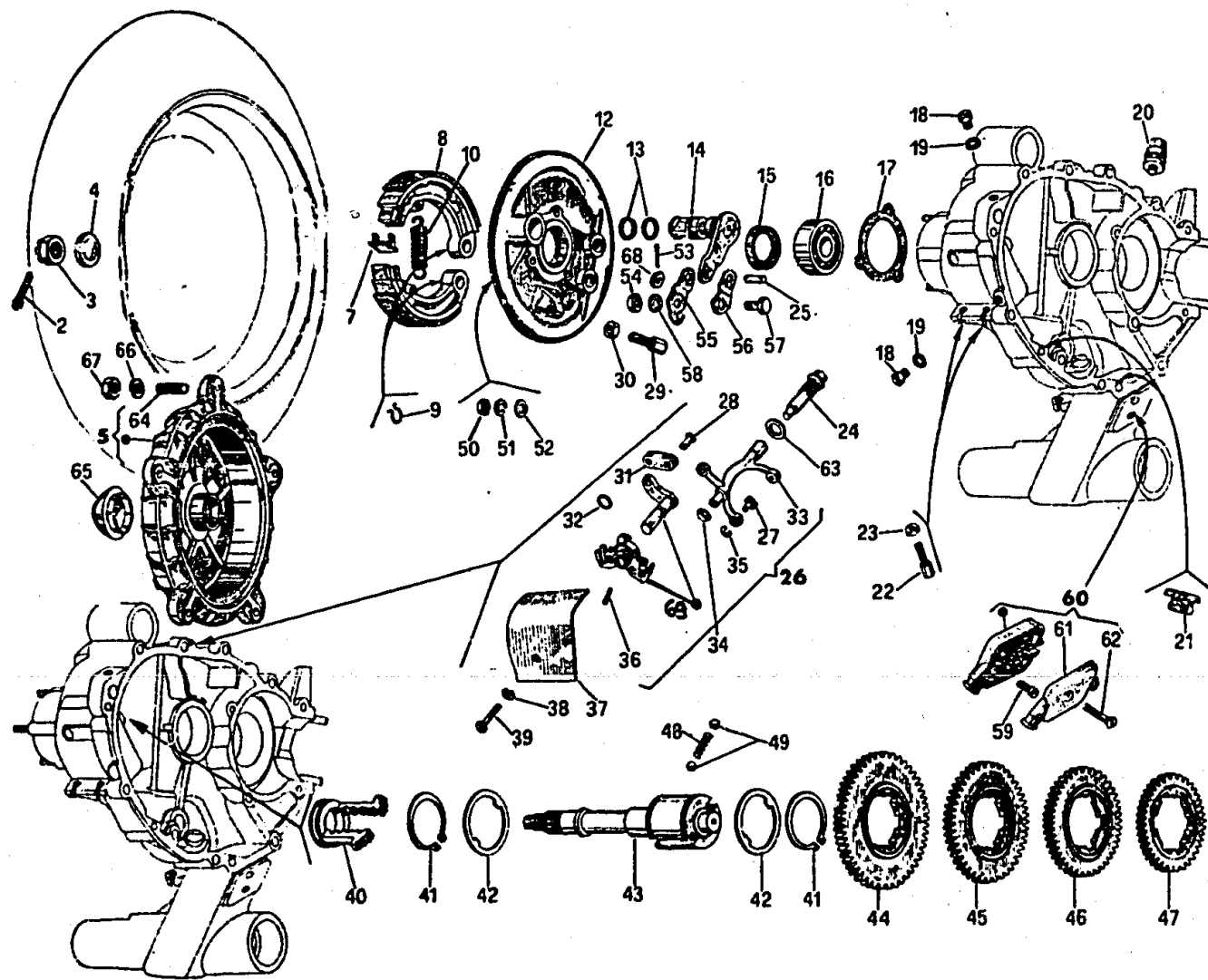


ABB.-NR.	BENENNUNG	ERSATZTEIL-NR.	STÜCK	GÜLTIG FÜR FAHRZEUGE MIT KENNZIFFER	BEMERKUNGEN
42	Schulterring normal	138393	2	101,114,414,	
42	Schulterring 1. Übermaß	165418	2	101,114,414,	
42	Schulterring 2. Übermaß	165417	2	101,114,414,	
42	Schulterring 3. Übermaß	165416	2	101,114,414,	
42	Schulterring 4. Übermaß	165415	2	101,114,414,	
43	Antriebwelle	111596	1	101,114,414,	
44	Zahnrad 1.Gang	134381	1	101,	
44	Zahnrad 1.Gang	134379	1	114,	
44	Zahnrad 1.Gang	134903 +	1	114,414,	+ : ab Fg.Nr. V5A1T 904584 V5B3T 83084
45	Zahnrad 2.Gang	132547	1	101,	
45	Zahnrad 2.Gang	152836	1	114,	
45	Zahnrad 2.Gang	134904 +	1	114,414,	
46	Zahnrad 3.Gang	132548	1	101,	
46	Zahnrad 3.Gang	152837	1	114,	
46	Zahnrad 3.Gang	134905 +	1	114,414,	
47	Zahnrad 4.Gang	152838	1	114,	
47	Zahnrad 4.Gang	134906 +	1	114,414,	
48	Feder	150110	1	101,114,414,	
49	Kugel	S 6379	2	101,114,414,	

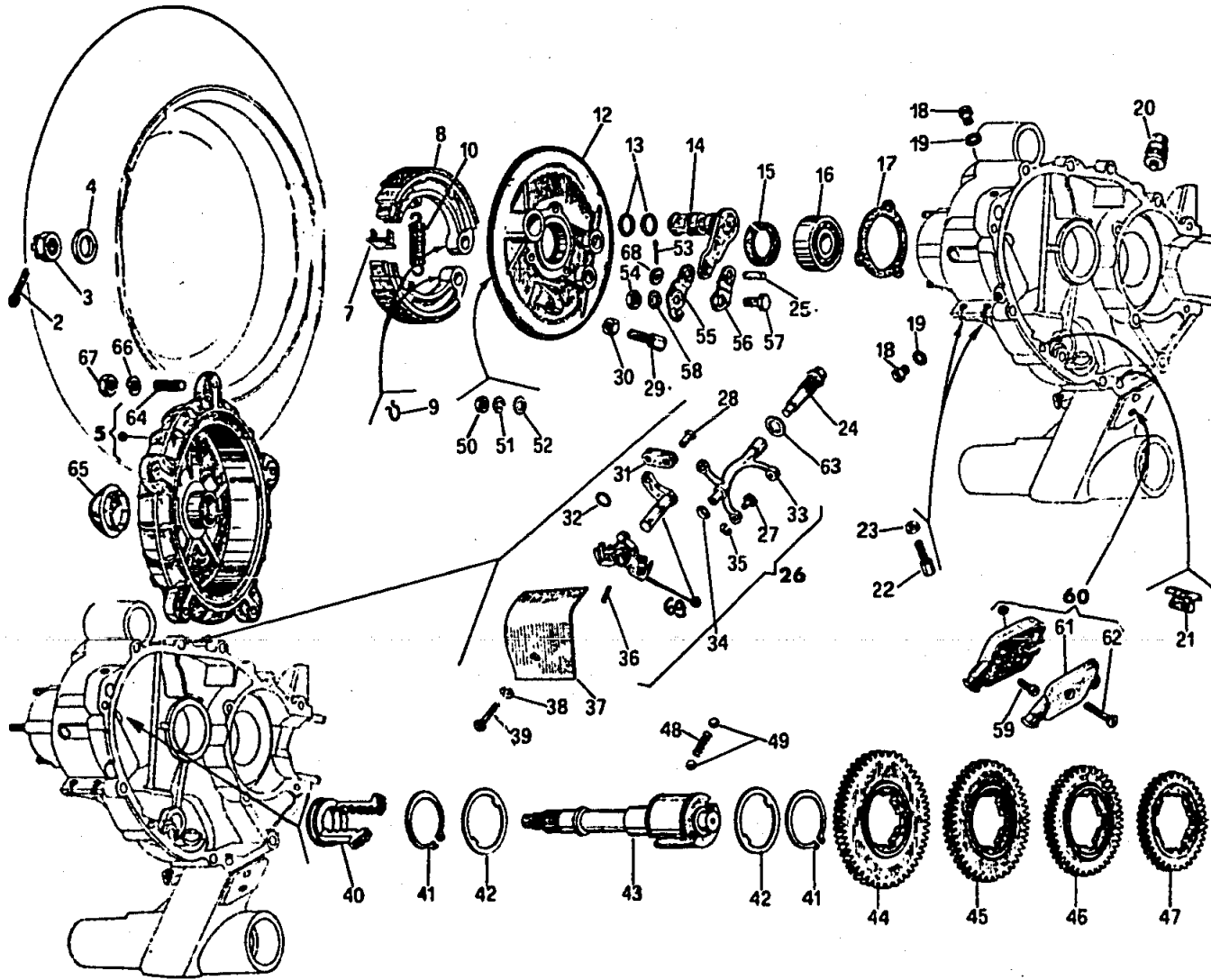


ABB.-NR.	BENENNUNG	ERSATZTEIL-NR.	STÜCK	GÜLTIG FÜR FAHRZEUGE MIT KENNZIFFER	BEMERKUNGEN
50	Mutter M8 SW13	S 20008	3	101,114,414,	
51	Federring 8,5 x 14 x 1,5	S 16408	3	101,114,414,	o: Ab Fg.Nr. V5A1T 921495 V5B3T 352394
52	U-Scheibe 8,5 x 15 x 1,4	S 3058	3	101,114,414,	
53	Splint 1,2 x 16	S 12761	1	101,114,414,	#:bis Fg.Nr. V5A1T 922042
54	Mutter M9 x 1 SW 13	S 21209	1	101,114,414,	
o.Abb.	U-Scheibe dazu	S 13940 0	1	101,114,414,	c:Mit Abb.59,61,62,
55	Plättchen	94779	1	101,114,414,	*: ab Fg.Nr. V5A1T 898788
56	Plättchen	42047	1	101,114,414,	V5B3T 108515
57	Klemmschraube	S 15510	1	101,114,414,	
57	Klemmschraube	191670 0	1	101,114,414,	+: Ab Fg.Nr. V5A1T 904584
58	Zahnscheibe 9,3 x 16 x 1	S 12539	1	101,114,414,	V5B3T 83084
59	Schraube M3 x 7	S 14402 #	5	101,114,	
60	Klemmbrett, kompl.	70744	1	101,114,	-:Ab Fg.Nr. V5A1T 922042
60	Klemmbrett, kompl.	185458 -	1	101,	
60	Klemmbrett, kompl.	185458	1	414,	
61	Klemmbrettdeckel	78598	1	101,	
61	Klemmbrettdeckel	78598 #	1	114	
62	Schraube M5 x 26	S 8230	1	101,114,414,	
63	U-Scheibe	98788	1	101,114,414,	
64	Stiftschraube f.Bremstrommel	85914	5	101,114,414,	
65	Abdeckkappe	92517 *	1	101,114,414,	
66	Federring	S 16408	5	101,114,414,	
67	Radmutter M8 SW13	S 20008	5	101,114,414,	
68	U-Scheibe	S 13762 +	1	101,114,414,	
69	Schaltraste nackt	159064 +	1	101,114,414,	

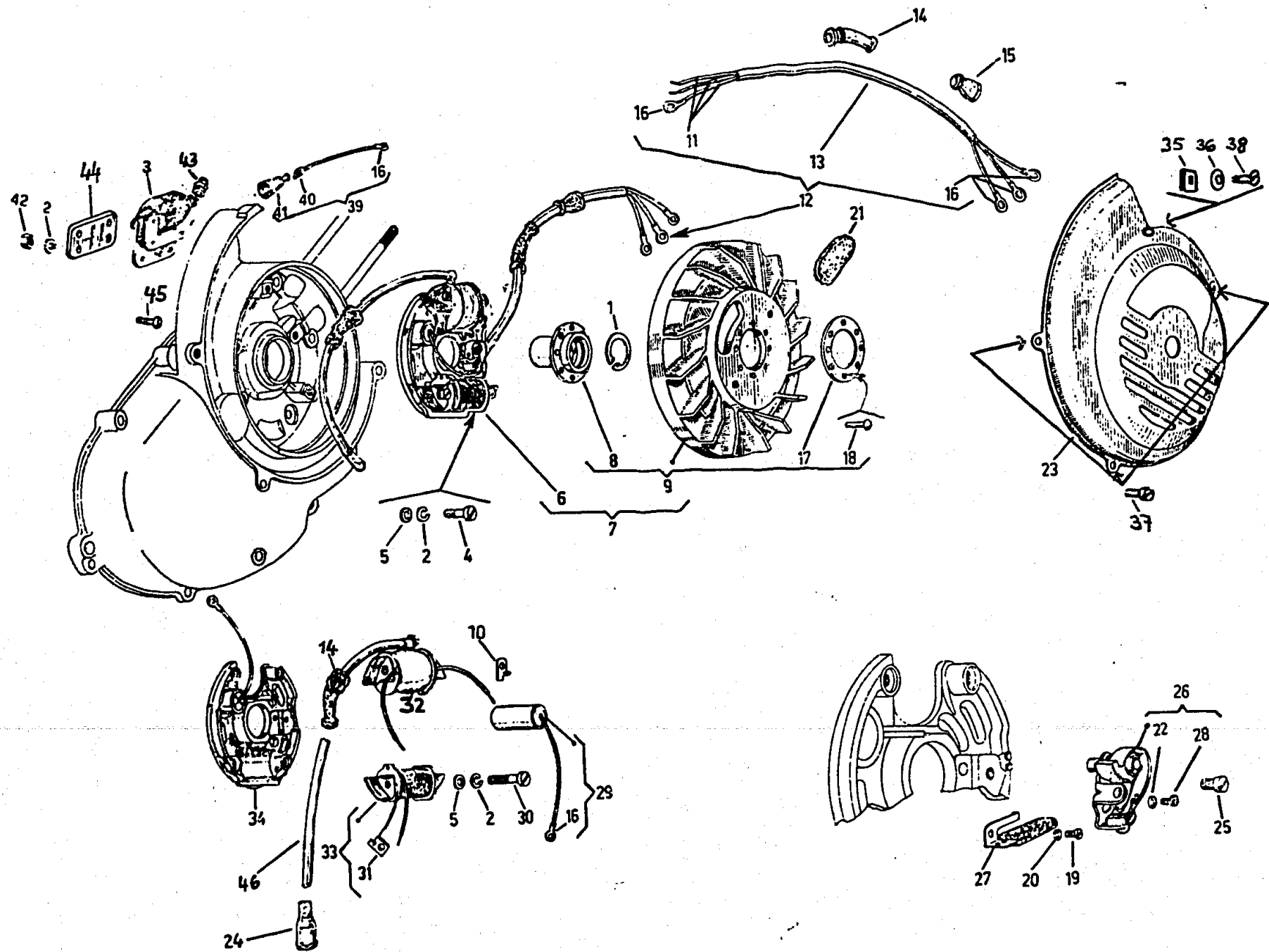


ABB.-NR.	BENENNUNG	ERSATZTEIL-NR.	STÜCK	GÜLTIG FÜR FAHRZEUGE MIT KENNZIFFER	BEMERKUNGEN
1	Seegerring	S 5981 \$	1	101	\$: nur bis Fg.Nr. V5A1T 917729
2	Federring	S 16405	11	101	
2	Federring	S 6965 #	3	101	
3	Zündspule aussen	132299	1	101	
4	Schraube M5 x 14	S 10047	3	101	
4	Schraube	S 15935 #	3	101	
5	U-Scheibe 5,2 x 10 x 1	S 3055	7	101	
5	U-Scheibe	S 16666 #	3	101	
6	Ankerplatte kompl.	185619	1	101	
7	Lichtmaschine, kompl.	134378 C	1	101	
7	Lichtmaschine, kompl.	165831 + C	1	101	+: Ab Fg.Nr. V5A1T 904584
7	Lichtmaschine, kompl.	185618 # C	1	101	
8	Nabe der Lichtmaschine	111703	1	101	
9	Rotor m. Lüfter, kompl.	134376 D	1	101	D: Mit Abb. 8.17.18,
9	Rotor m. Lüfter, kompl.	165830 + D	1	101	
10	Kabelschuh	79361	1	101	
11	Elektrisches Kabel	85721 -	-	101	
12	Kabelgruppe	70846 E	1	101	-: in Metern bestellen
12	Elektrisches Kabel	85721 -	-	101	E: Mit Abb.11,13,16,
13	Isolierschlauch	87396 -	-	101	
14	Kabeldurchgang	46766	2	101	
15	Gummikappe	161125	1	101	
16	Kabelschuh	14501	4	101	
16	Kabelschuh	103130 #	4	101	

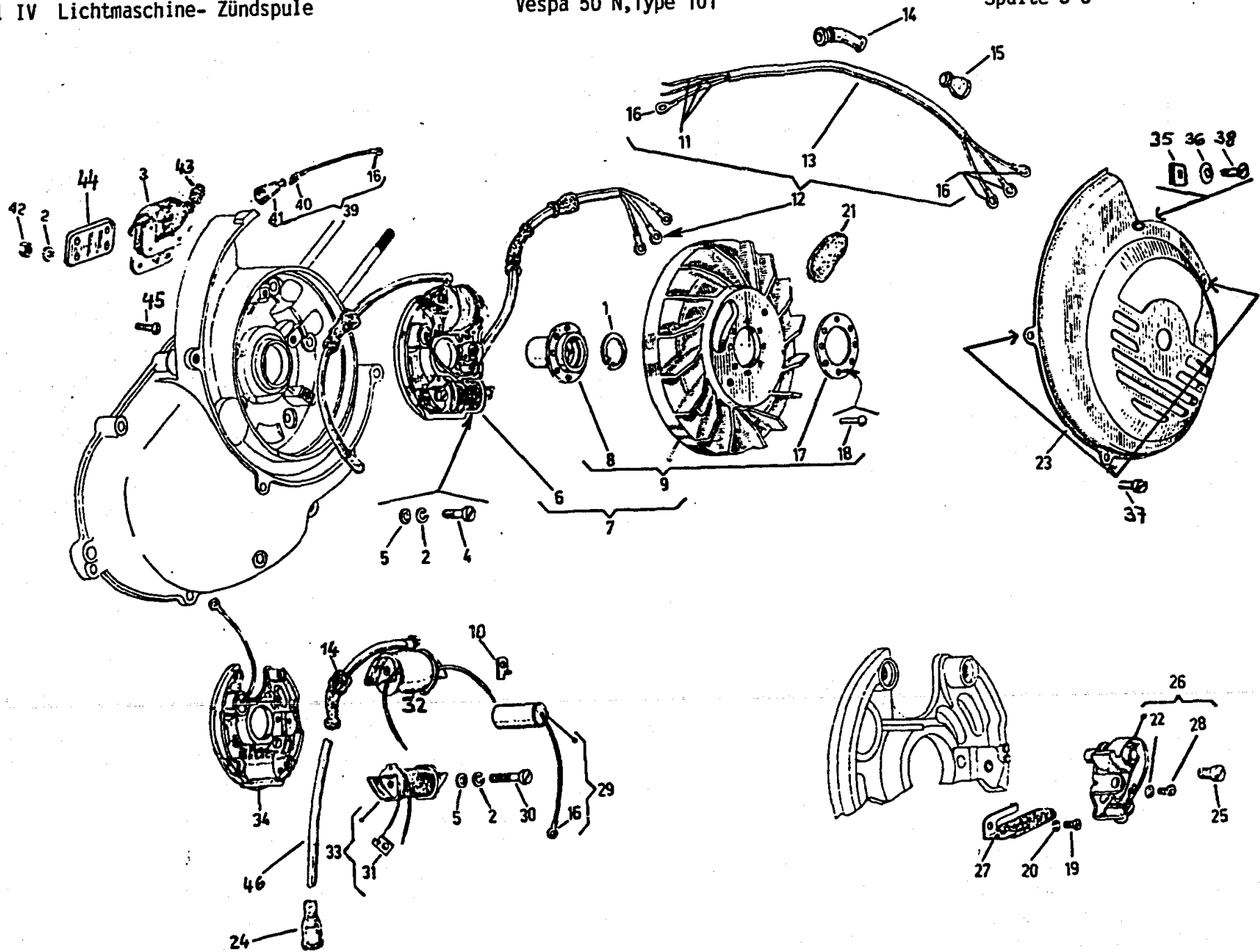


ABB.-NR.	BENENNUNG	ERSATZTEIL-NR.	STÜCK	GÜLTIG FÜR FAHRZEUGE MIT KENNZIFFER	BEMERKUNGEN
17	Ring	133500	1	101	
18	Niet	150184	8	101	
19	Schraube 3 x 8	S 838	1	101	
20	Federring 3,2 x 6 x 0,6	S 16403	1	101	
21	Schaulochgummi f. Rotor	110162	1	101	
22	Zahnscheibe 6 x 3 x 1,2	S 12554	1	101	
23	Lüftergehäusedeckel	133658	1	101	
24	Schutzkappe	71671	1	101	
25	Schraube M4 x 8	S 12332	1	101	
26	Unterbrecheratz, kompl.	101761 F	1	101	F: Mit Abb. 22.28.
27	Schmierfilz	111804	1	101	
28	Schraube M3 x 5	S 10051	1	101	
29	Kondensator	98061 G	1	101	G: Mit Abb.16
29	Kondensator	78937 + G	1	101	+: ab Fg.Nr. V5A1T 904584
30	Schraube M5 x 22	S 15597	7	101	
31	Kabelschuh	662	3	101	
32	Speisespule f. Zündspule	156390	1	101	
33	Niederspannungsspule	122121 H	1	101	H: Mit Abb.31
34	Ankerplatte	155740 I	1	101	I: Mit Abb.29
34	Ankerplatte	183333 # I	1	101	#: ab Fg.Nr. V5A1T 922043
35	Plättchen	S 8112 +	1	101	
36	Federring	78307 +	1	101	
37	Schraube	S 15545 +	4	101	

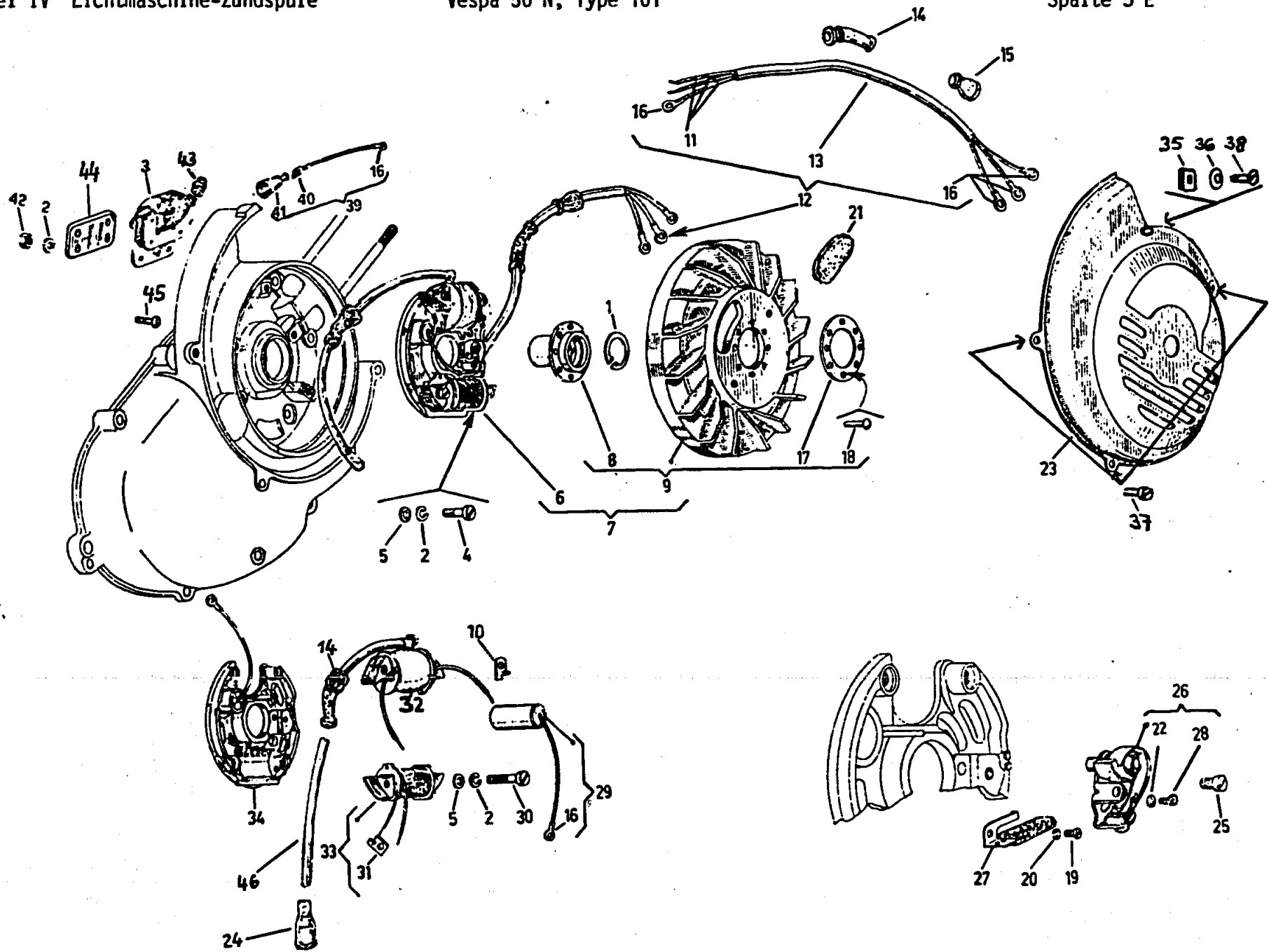


ABB.-NR.	BENENNUNG	ERSATZTEIL-NR.	STÜCK	GÜLTIG FÜR FAHRZEUGE MIT KENNZIFFER	BEMERKUNGEN
38	Blechschraube	S 8265 +	1	101	+:ab Fg.Nr. V5A1T 904584
39	Niederspannungskabel	112071 +	1	101	
39	Niederspannungskabel	185621 # K	1	101	K: Mit Abb. 16,40
o.Abb.	Stecker dazu	71054 #	1	101	#: ab Fg.Nr. V5A1T 922043
40	Stecker	71482 +	1	101	
41	Isolierkappe	73943 +	1	101	
42	Mutter	S 20105 +	6	101	
43	Schutzkappe	145088 +	1	101	
44	Halteplatte	156338 +	1	101	
45	Schraube	S 15856 +	2	101	
46	Zündkabel	70836	1	101	

Tafek IV/1

Lichtmaschine - Zündspule

Vespa 50 N

Spalte 6 A

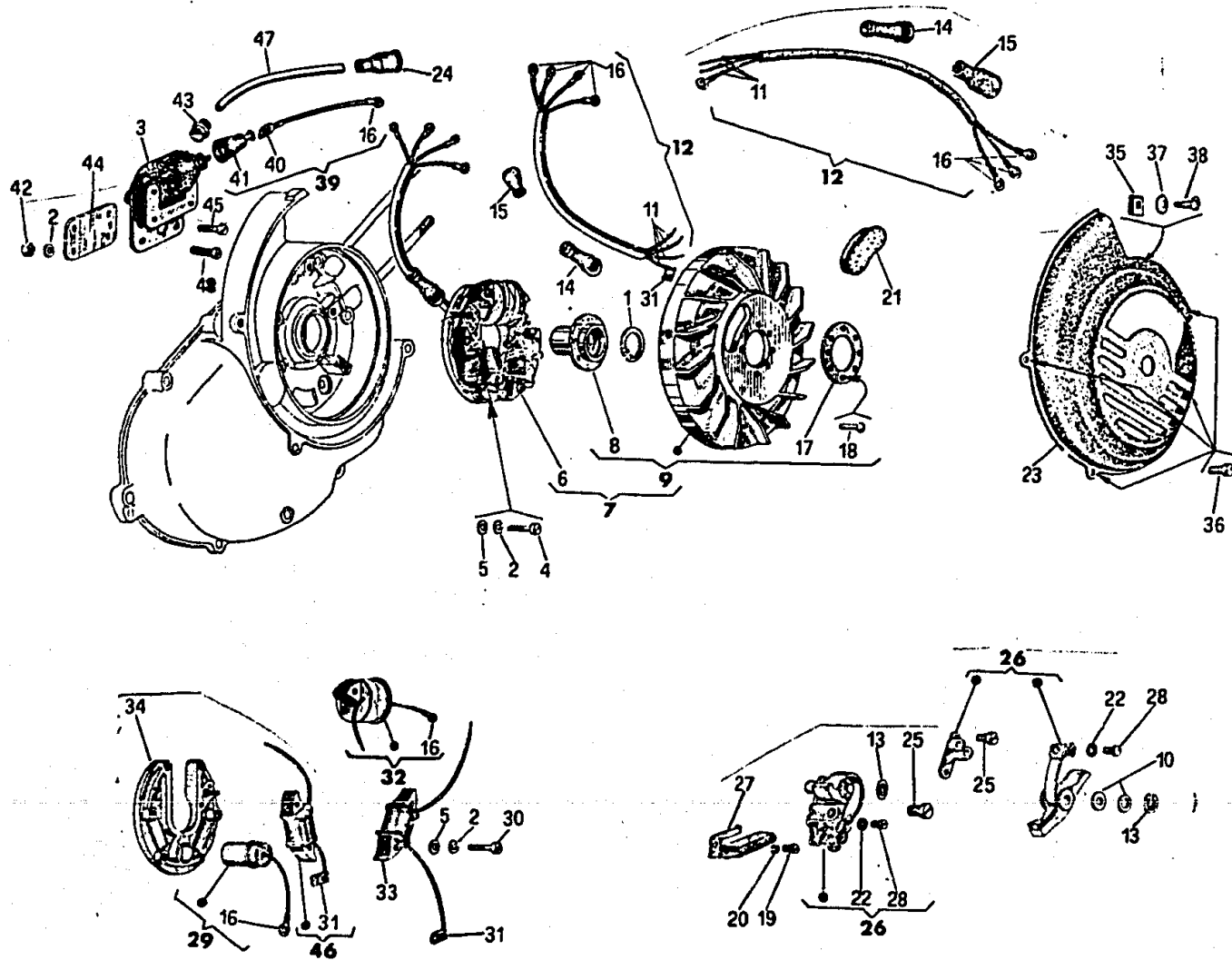


ABB.-NR.	BENENNUNG	ERSATZTEIL-NR.	STÜCK	GÜLTIG FÜR FAHRZEUGE MIT KENNZIFFER	BEMERKUNGEN
1	Seegerring	S 5981 *	1	114,414,	* nur bis Fg.Nr. V5B3T 255028 montieren
2	Federring 5,2 x 8 x 1	S 16405	11	114,414,	
3	Zündspule	132299	1	114,414,	
4	Schraube M5 x 14	S 10047	5	114,414,	
5	U-Scheibe 5,2 x 10 x 1	S 3055	6	114,414,	
5	U-Scheibe	90045	3	414,	B: Mit Abb. 2,5,10,12,13,14,15, 19,20,25,26,27,29,30,32,33, 34,46, o: ab Fg.Nr. V5B3T 440916 D: Mit Abb. 6,9, C: Mit Abb. 8,17,18. #: ab Fg.Nr. V5B3T 2503534
6	Ankerplatte kpl.	122044 B	1	114	
6	Ankerplatte kpl.	166795 B	1	414	
6	Ankerplatte kpl.	193982 B o	1	414	
7	Lichtmaschine kpl.	165730	1	114,	
7	Lichtmaschine kpl.	190304 D	1	414,	
7	Keramik-Lichtmaschine	193060 D o	1	414,	
8	Nabe für Rotor	111584	1	114,	
9	Rotor kpl.	165710 C	1	114	
9	Rotor kpl.	166793	1	414	
9	Rotor kpl.	190305 C #	1	414	
9	Rotor kpl. (Keramik-Rotor)	193976 C o	1	414	
10	Distanzring	622	2-3	114,414,	-: in Metern bestellen A. Mit Abb 15,16
11	Elekt. Kabel	85721 -	-	114,414,	
12	Kabelgruppe	156882 A	1	114,	
12	Elekt. Kabel	85721 -	-	114,414,	
13	Sprengring	S 5962	1	114,414,	

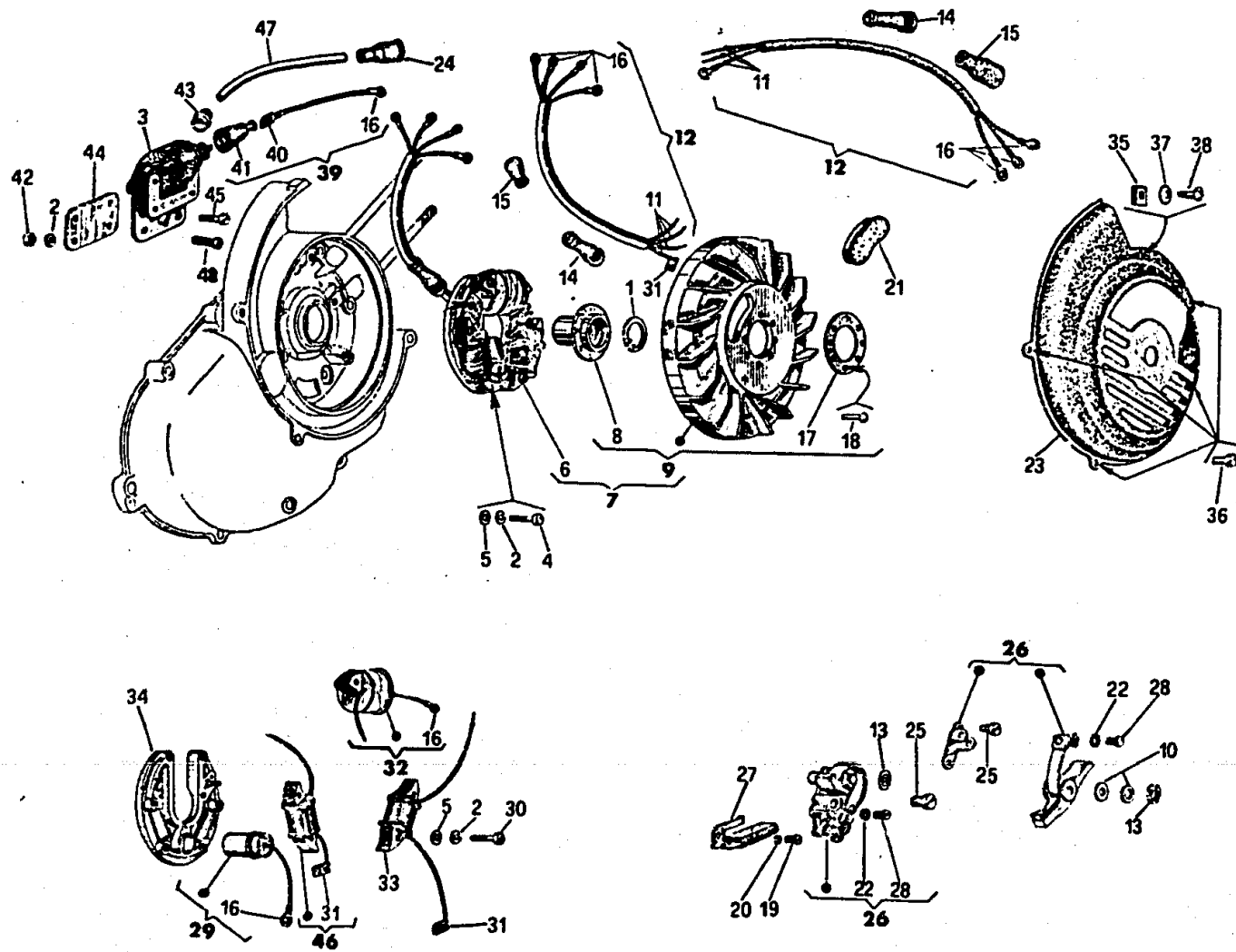


ABB.-NR.	BENENNUNG	ERSATZTEIL-NR.	STÜCK	GÜLTIG FÜR FAHRZEUGE MIT KENNZIFFER	BEMERKUNGEN
14	Kabeldurchgang	46766	2	114,414,	
15	Gummikappe	161125	1	414	
16	Kabelschuh	14501	6	114,414,	
16	Kabelschuh	103130	2	414,	
17	Ring	133500 +	1	114,	+: ab Fg.Nr. V5B3T 142942
18	Niet	150184	8	114,414,	
19	Schraube 3 x 8	S 838	1	114,414,	
20	Federring 3,2 x 6 x 0,6	S 16403	1	114,414,	
21	Schaulochgummi f.Rotor	110586	1	114,	
21	Schaulochgummi	133652	1	414,	
22	Zahnscheibe 6 x 3 x 1,2	S 12554	1	114,414,	
23	Lüftergehäusedeckel	133658	1	114,414,	
24	Isolierkappe	71671	1	114,414,	
25	Schraube M4 x 8	S 12332	1	114,414,	
26	Unterbrechersatz, kompl.	140963	1	114,	
26	Unterbrechersatz, kompl.	182342	1	414,	
27	Schmierfilz	72836	1	114,	
27	Schmierfilz	182344	1	414,	
28	Schraube M3 x 5	S 10051	1	114,414,	
29	Kondensator	79697 G	1	114,	G: Mit Abb.16
29	Kondensator	182343 G	1	414,	
30	Schraube M5 x 22	S 15597	6-7	114,414,	

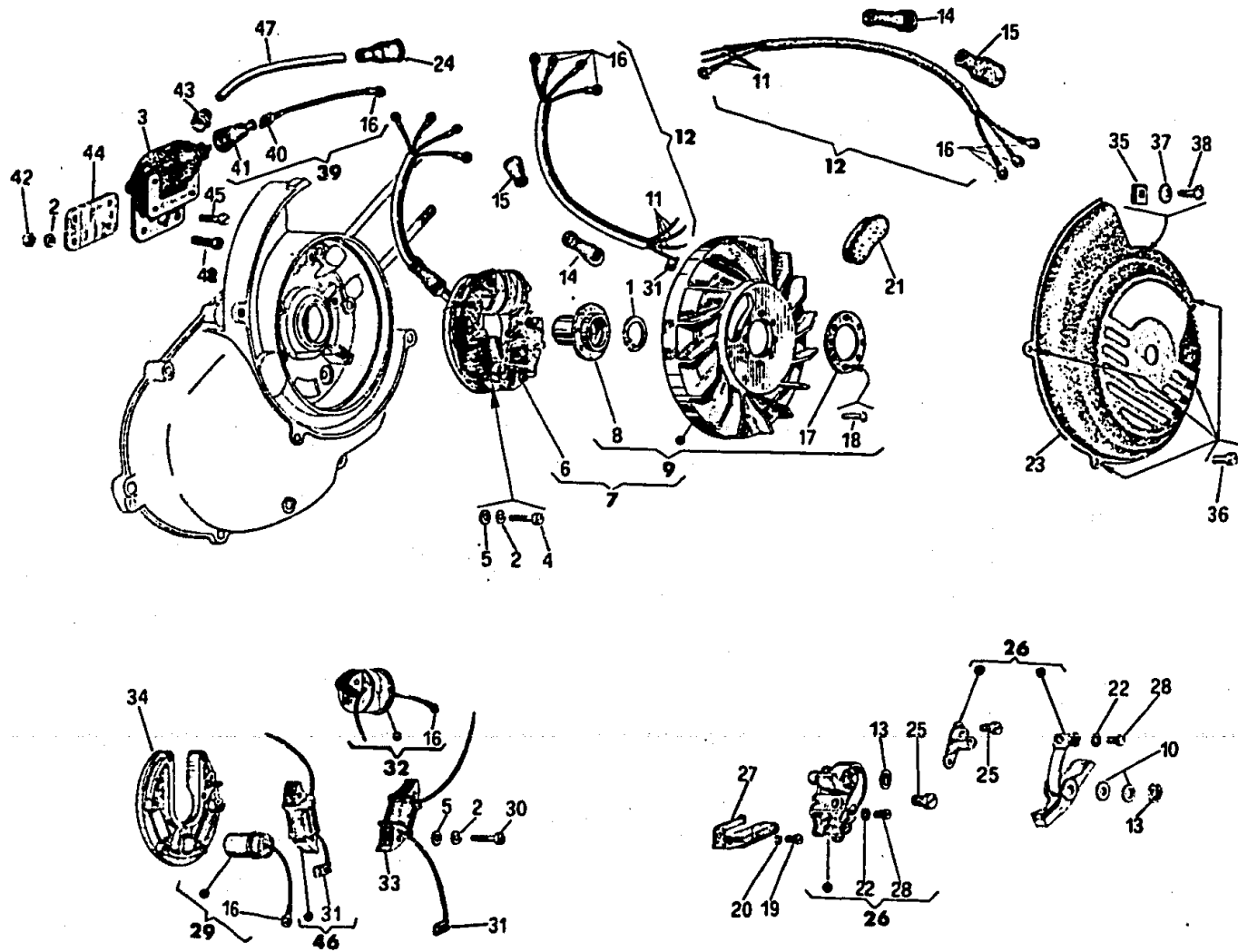


ABB.-NR.	BENENNUNG	ERSATZTEIL-NR.	STÜCK	GÜLTIG FÜR FAHRZEUGE MIT KENNZIFFER	BEMERKUNGEN
31	Kabelschuh	662	3	114,414,	
32	Speisespule	157498 E	1	114,	E: Mit Abb 16
32	Speisespule	166620	1	414,	
32	Speisespule	193007 o	1	414	o: ab Fg.Nr. V5B3T 440916
33	Spule (Licht)	157444 F	1	114,	
33	Spule (Licht)	166619 F	1	414,	
33	Spule Licht)	193877 F o	1	414,	
34	Ankerplatte	141830	1	114,	
34	Ankerplatte	184367	1	414,	: ab Fg.Nr. V5B3T 142942
35	Plättchen	S 8112 +	1	114,414,	
36	Schraube	S 15545 +	4	114,414,	
37	Federring	78307	1	114,414,	
38	Blechschrabe	S 8265	1	114,414,	
39	Niederspannungskabel	112071 I	1	114,	I: Mit Abb. 16,40,41,
39	Niederspannungskabel	185676 I	1	414,	
40	Stecker	71482	1	114,	
40	Stecker	71054	2	414,	
o.Abb.	Isolierschlauch	87393 -	-	114,414,	
41	Isolierkappe	73943	1	114,414,	
42	Mutter M5 SW 8	S 20105	2-6	114,414,	
43	Isolierkappe	145088 +	1	114,414,	
44	Halteplatte f.Zündspule	156338 +	1	114,414,	+: ab Fg.Nr.

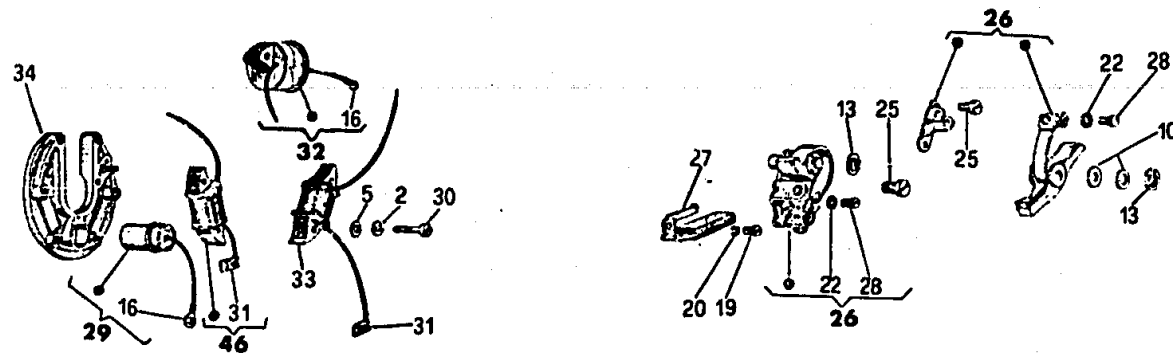
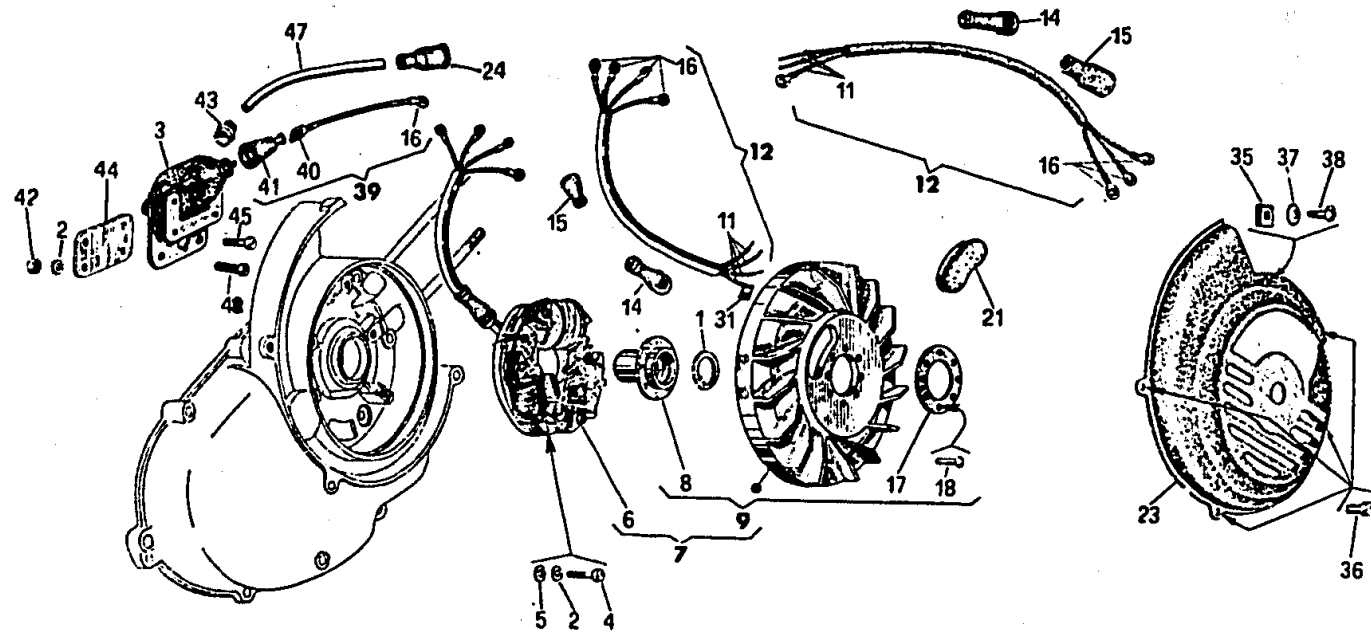


ABB.-NR.	BENENNUNG	ERSATZTEIL-NR.	STÜCK	GÜLTIG FÜR FAHRZEUGE MIT KENNZIFFER	BEMERKUNGEN
45	Schraube M5 x 14	S 10047 +	2	114,414,	+: ab Fg.Nr. V5B3T 142942
46	Spule (Blinklicht)	157488 F	1	114,	F: Mit Abb. 31
46	Spule (Blinklicht)	166613 F	2	414,	
47	Hochspannungskabel	80341 + -	--	114,414,	-: in Metern bestellen!
48	Blechschraube	S 15856	1	114,414,	

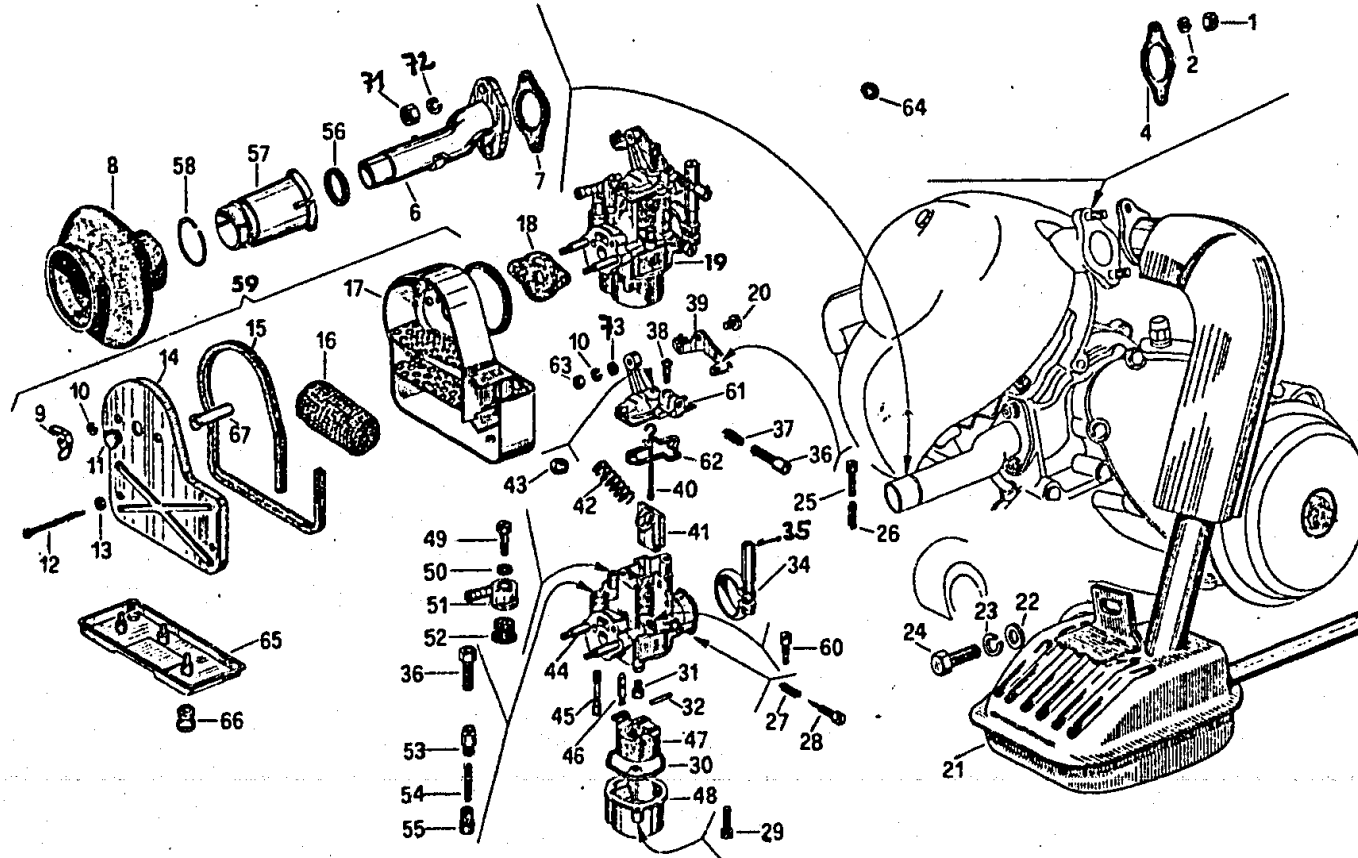


ABB.-NR.	BENENNUNG	ERSATZTEIL-NR.	STÜCK	GÜLTIG FÜR FAHRZEUGE MIT KENNZIFFER	BEMERKUNGEN
1	Mutter M6 SW10	S 20106	4	101,114,414,	
2	Federring	78307	2	101,114,414,	
4	Auspuffdichtung	122349	1	101,114,414,	
6	Ansaugstutzen	78542	1	101,114,414,	
7	Dichtung	78543	1	101,114,414,	
8	Gummibalg	71813	1	101,114,414,	
9	Flügelmutter	131952	2	101,114,414,	
10	Federscheibe 5,5 x 10 x 0,5	S 6965	2	101,114,414,	
11	Pfropfen	87975	1	101,114,414,	
12	Splint 2,6 x 46	S 12783 *	2	101,114,414,	*: bis Fg.Nr.V5A1T 923169 V5B3T 305727
13	U-Scheibe 3,2 x 6,8 x 0,3	S 13800 *	4	101,114,414,	
14	Luftfilterdeckel	112479 *	1	101,114,414,	
15	Dichtung	79882 *	1	101,114,414,	
16	Filtereinsatz	111496	1	101,114,414,	
17	Luftfiltergehäuse	112482 *	1	101,114,414,	
18	Dichtung	79900	1	101,114,414,	
19	Vergaser kompl. Dell'orto SHB 16/16 mit Hauptdüse Gr. 70	183657 A	1	101,114,414,	A: Mit Abb.20,25,26,27,28,29,30 31,32,34,35,36,37,38,39,40, 41,42,43,44,45,46,47,48,49, 50,51,52,53,54,55,60,61,62, 63,73.
20	Schraube	92403	1	101,114,414,	
21	Auspufftopf kompl.	192376	1	101,114,414,	
22	U-Scheibe 10 x 30 x 2	S 13962	1	101,114,414,	
23	Federring 10,5 x 17,5 x 2,6	S 16410	1	101,114,414,	

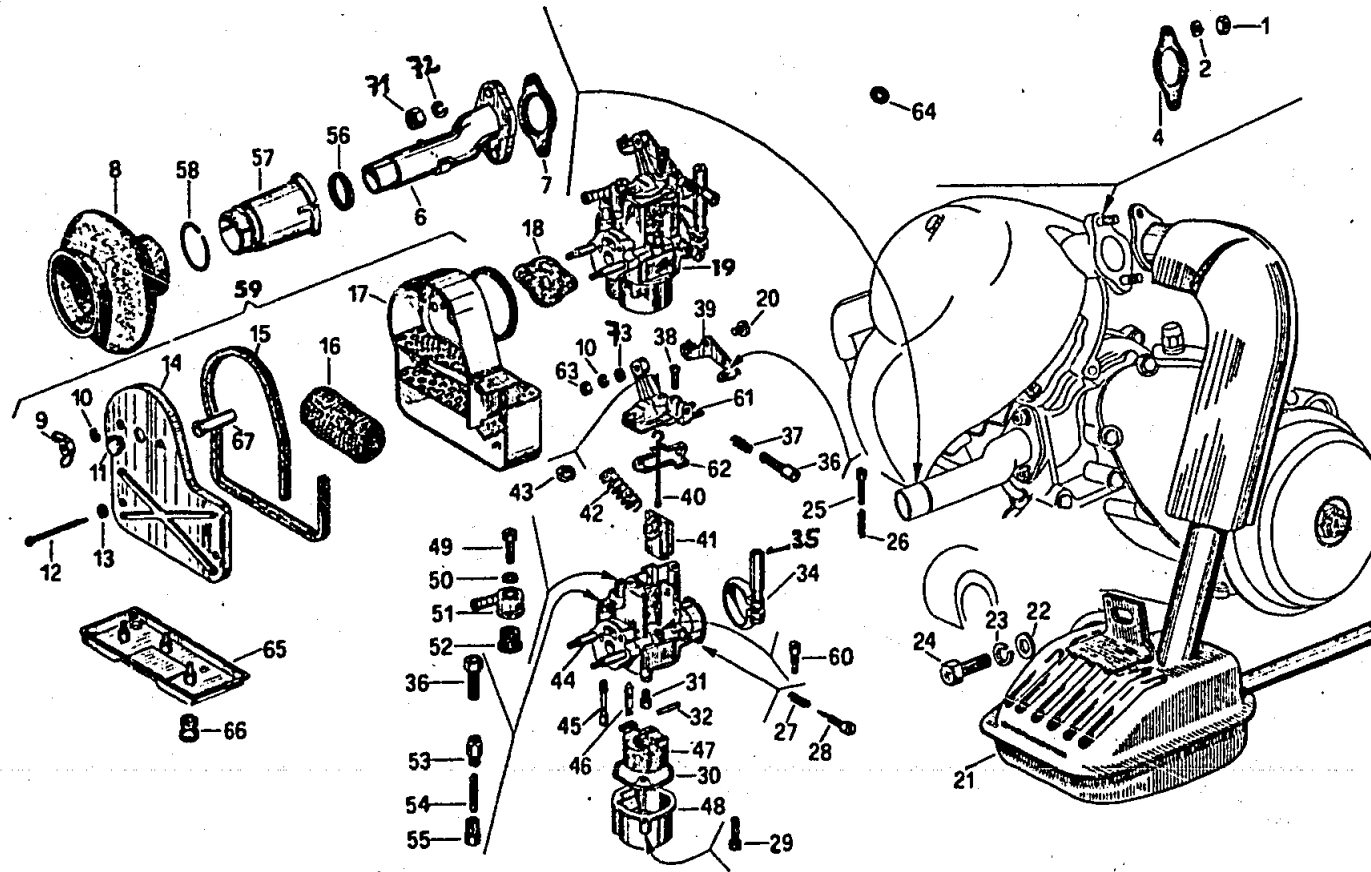


ABB.-NR.	BENENNUNG	ERSATZTEIL-NR.	STÜCK	GÜLTIG FÜR FAHRZEUGE MIT KENNZIFFER	BEMERKUNGEN
24	Schraube M10 x 25	S 15690	1	101,114,	+:Gültig ab Fg. Nr. V5A1T 904584 V5B3T 142942
24	Schraube	159729 +	1	101,114,414,	
25	Stellschraube	98137	1	101,114,414,	
26	Feder	13991	1	101,114,414,	
27	Feder	98135	1	101,114,414,	
28	Leerlaufeinstellschraube	98133	1	101,114,414,	
29	Schraube	98134	2	101,114,414,	
30	Dichtung	98148	1	101,114,414;	
31	Hauptdüse Gr. 67	165131	1	101,114,	
31	Hauptdüse Gr. 70	83865	1	101,114,414,	
32	Bolzen	85291	1	101,114,414,	
34	Befestigungsschelle	136577	1	101,114,414,	
35	Schraube	98143	1	101,114,414,	
36	Stellschraube	98128	1	101,114,414,	
37	Feder	98130	1	101,114,414,	
38	Schraube	85418	2	101,114,414,	
39	Hebel	98141	1	101,114,414,	
40	Gestänge	98147	1	101,114,414,	
41	Gasschieber	98084	1	101,114,414,	
42	Feder	98132	1	101,113,414,	
43	Dichtung	85286	1	101,114,414,	

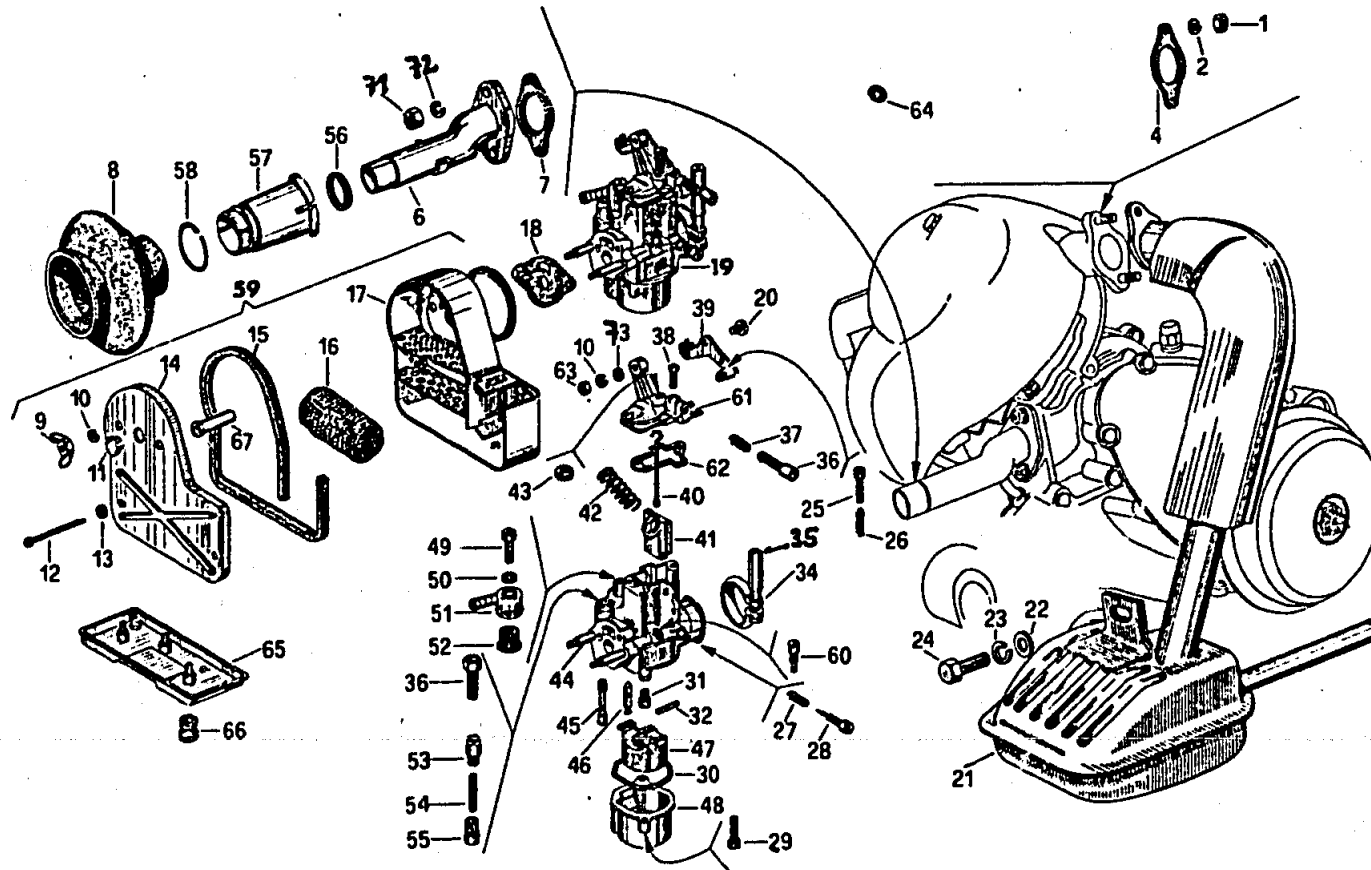


ABB.-NR.	BENENNUNG	ERSATZTEIL-NR.	STÜCK	GÜLTIG FÜR FAHRZEUGE MIT KENNZIFFER	BEMERKUNGEN
44	Stiftschraube	111497	2	101,114,414,	
45	Starterdüse	98433	1	101,114,414,	
46	Schwimmernadel	90506	1	101,114,414,	
47	Schwimmer	98430	1	101,114,414,	
48	Schwimmergehäuse	98138	1	101,114,414,	
49	Schraube	98144	1	101,114,414,	
50	Dichtung	98136	1	101,114,414,	
51	Schlauchanschluß	98140	1	101,114,414,	
52	Kraftstofffilter	98142	1	101,114,414,	
53	Verschraubung	98129	1	101,114,414,	
54	Feder	98146	1	101,114,414,	
55	Starterventil	98149	1	101,114,414,	
56	Dichtung	S 8736	1	101,114,414,	
57	Vergaserstutzen	110003	1	101,114,414,	
58	Sprengring	110007	1	101,114,414,	
59	Luftfilter kompl.	132562 + B	1	101	+: ab Fg.Nr.V5A1T 911156 B: Mit Abb. 12,13,14,15,16,17.
59	Luftfilter kompl.	139683	1	101,114,414,	
60	Leerlaufdüse 42	85795	1	101,114,414,	
61	Vergaserdeckel	98139	1	101,114,414,	
62	Dichtung	98145	1	101,114,414,	
63	Mutter M4 x 0,75 SW8	S 12012	1	101,114,414,	
64	Zahnscheibe 6,4 x 11 x 0,8	S 16406	2	101,114,414,	

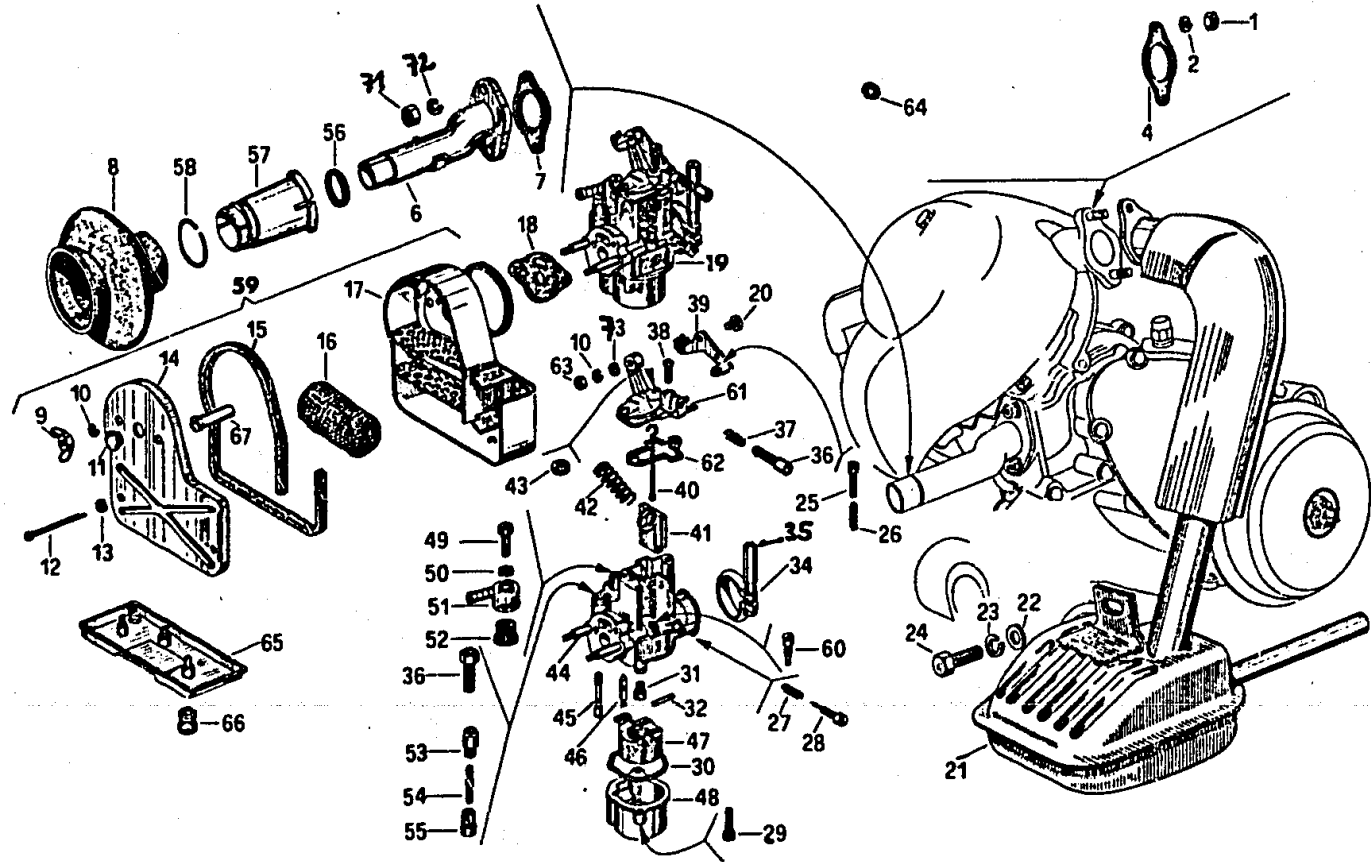


ABB.-NR.	BENENNUNG	ERSATZTEIL-NR.	STÜCK	GÜLTIG FÜR FAHRZEUGE MIT KENNZIFFER	BEMERKUNGEN	
65	Benzinabflußbecken	111123	1	101,114,414,	-:in Metern bestellen!	
66	Rohr	87394 -	-	101,114,414,		
67	Distanzstück	112475	2	101,114,414,		
71	Mutter M6 SW 10	S 20006	2	101,114,414,		
72	Federring 6,4 x 11 x 0,8	S 16406	2	101,114,414,		
73	Federring 4,4 x 7,2 x 1	S 16404	2	101,114,414,		
o.Abb.	Kabeldurchgang	83111 *	1	101,114,414,		*: bis Fg.Nr. V5A1T 923169
o.Abb.	Federscheibe	S 13763	1	101,114,414,		V5B3T 305727

ABB.-NR.	BENENNUNG	ERSATZTEIL-NR.	STÜCK	GÜLTIG FÜR FAHRZEUGE MIT KENNZIFFER	BEMERKUNGEN
1	Sitzbank kompl.	152272 A	1	101,114,414,	A: Mit Abb.2,4,5,6,7,8,9, 10,13,14,15,45,
2	Sitzbankbezug	98319	1	101,114,414,	
3	Haltebolzen	56729	1	101,114,414,	
4	Gummi-Puffer	56730	4	101,114,414,	
5	Klammer	94720	18	101,114,414,	
6	Schraube M6 x 12	S 14540	2	101,114,414,	
7	U-Scheibe 6,5 x 16 x 1,5	S 13880	4	101,114,414,	
8	Mutter M6 SW 10	S 20106	4	101,114,414,	
9	Sitzbankfeder, rechts	90731	1	101,114,414,	
9	Sitzbankfeder, links	90732	1	101,114,414,	
10	Schraube M6 x 18	S 31089	2	101,114,414,	
11	Mutter M7 x 1 SW 11	S 20107	2	101,114,414,	
12	Federring 7,4 x 12,5 x 1,8	S 16407	5	101,114,414,	
13	Halteriemen	71047	1	101,114,414,	
14	U-Scheibe	89242	2	101,114,414,	
15	Schraube	S 15862	2	101,114,414,	
16	Tankdeckeldichtung	71734	1	101,114,414,	B: Mit Abb. 16,18,19,20,21,22.
17	Tank, kompl.	138617 B	1	101,114,414,	
18	Tankverschluß	71728	1	101,114,414,	
19	Niet	8446	2	101,114,414,	
20	Zugschraube	4435	1	101,114,414,	

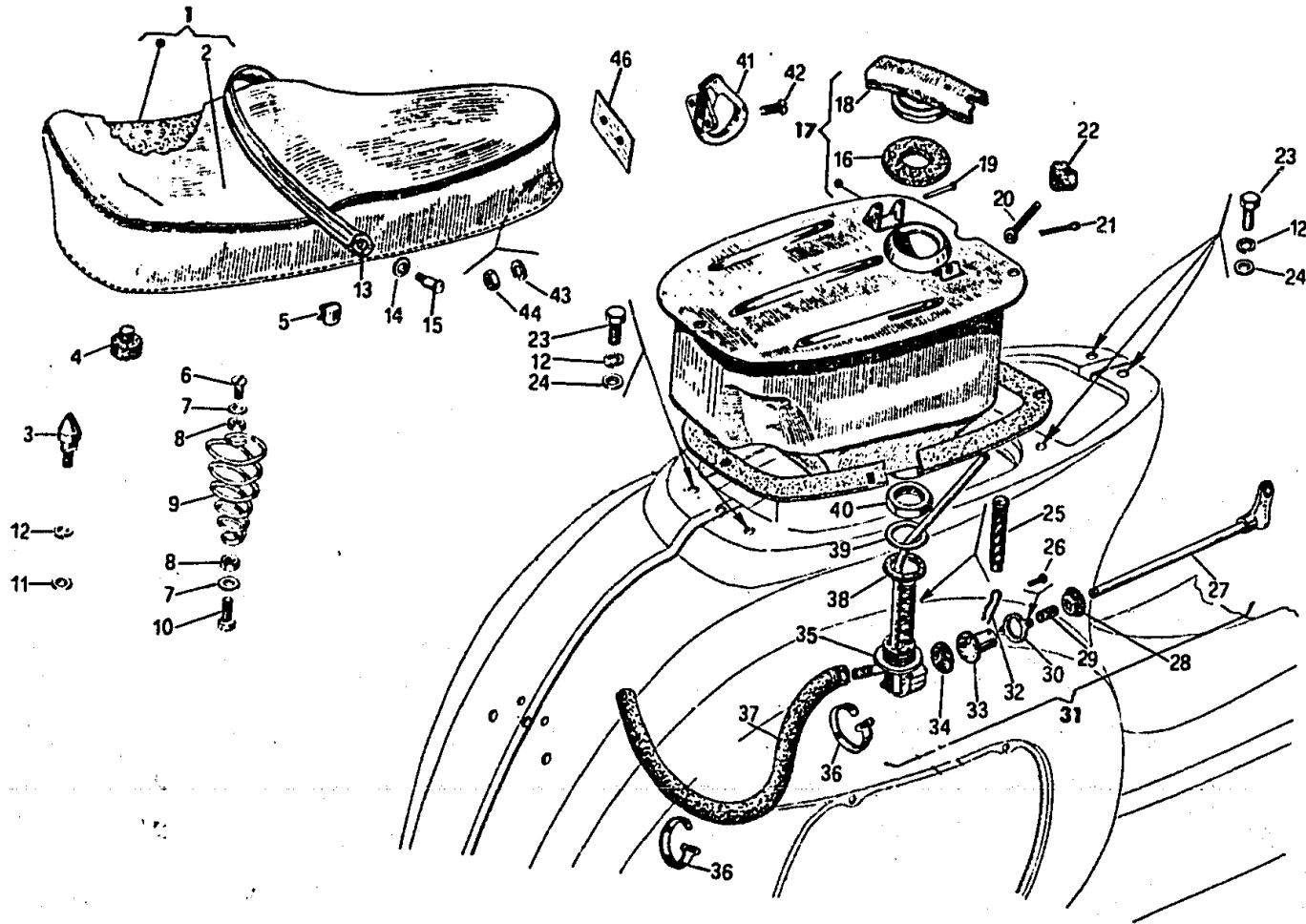


ABB.-NR.	BENENNUNG	ERSATZTEIL-NR.	STÜCK	GÜLTIG FÜR FAHRZEUGE MIT KENNZIFFER	BEMERKUNGEN
21	Splint 2,5 x 30	S 3212	1	101,114,414,	
22	Rändelmutter	92217	1	101,114,414,	
23	Schraube M7 x 1 x 16	S 15522	4	101,114,414,	
24	U-Scheibe 7,3 x 13 x 1	S 3057	4	101,114,414,	
25	Kraftstofffilter	97573	1	101,114,	
25	Kraftstofffilter	138934 o	1	101,114,414,	o: montiert ab Fg.Nr.
26	Schraube	S 10011	2	101,114,414,	V5A1T 906294
27	Benzinhahnhebel	98584	1	101,114,414,	V5B3T 156834
28	Führungsgummi	132538	1	101,114,414,	
29	Führung	83139	1	101,114,414,	
30	Anschlagbfech	13835	1	101,114,414,	
30	Anschlagblech	158893 o	1	101,114,414,	
31	Benzinhahn, kompl.	138937 C	1	101,114,414,	C: Mit Abb. 25,26,27,30,32, 33,34,35,38,39,40.
32	Federklammer	15467	1	101,114,414,	
33	Drehschieber	46168	1	101,114,414,	
34	Dichtung	13836	1	101,114,414,	
35	Benzinhahnkörper	98582	1	101,114,414,	
35	Benzinhahnkörper	139938 o	1	101,114,414,	
36	Klemmband	90982	2	101,114,414,	
37	Benzinschlauch	71506	1	101,114,414,	
38	Dichtung	S 6068	1	101,114,414,	

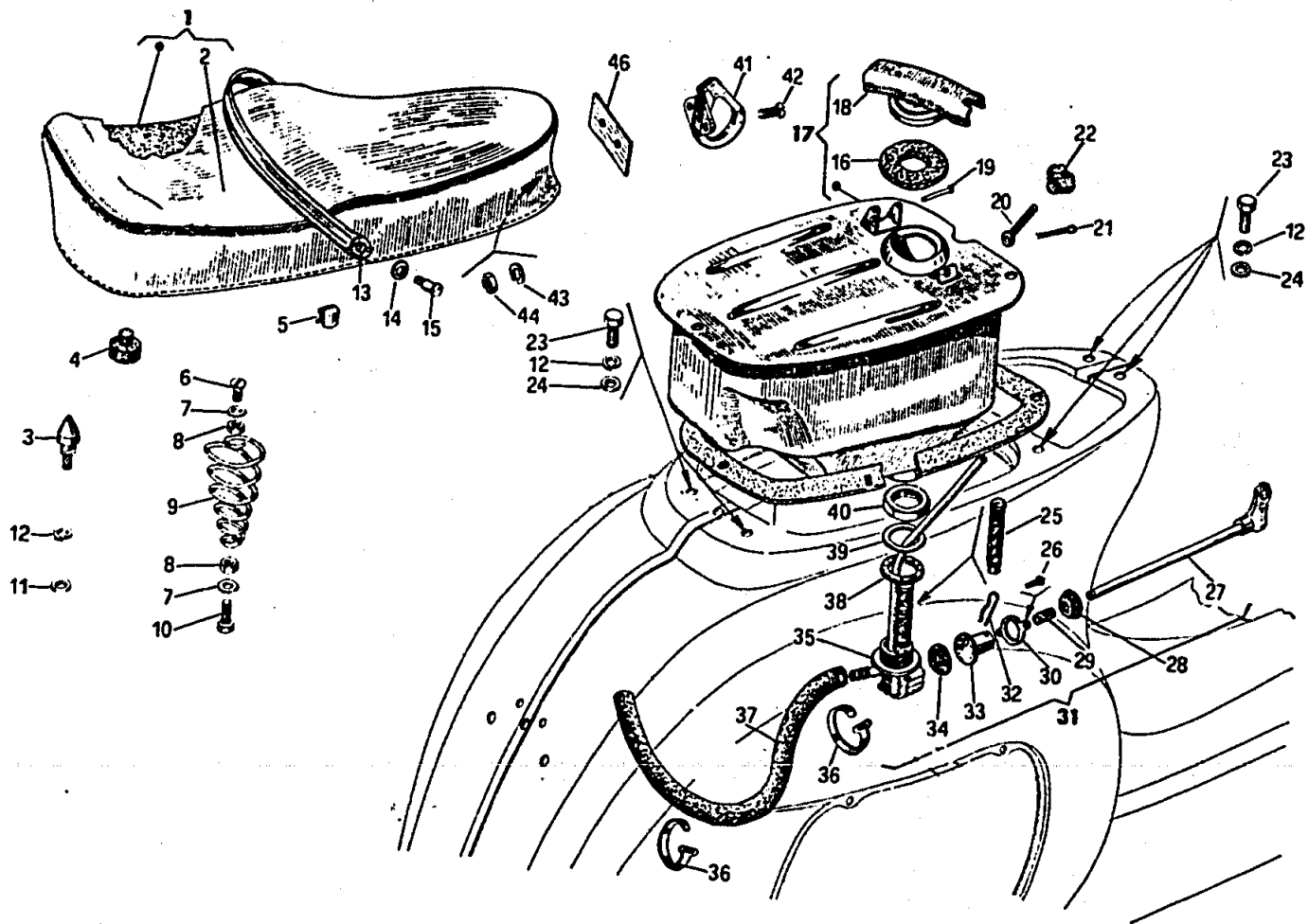


ABB.-NR.	BENENNUNG	ERSATZTEIL-NR.	STÜCK	GÜLTIG FÜR FAHRZEUGE MIT KENNZIFFER	BEMERKUNGEN
39	U-Scheibe 24,5 x 32 x 2,5	S 6067	1	101,114,414,	
40	Mutter	9433	1	101,114,414,	
40	Mutter	138935	0	101,114,414,	o:montiert ab Fg.Nr.
41	Gepäckhaken	57468	1	101,114,414,	V5A1T 906294
41	Gepäckhaken	186869	+	101,114,414,	V5B3T 156834
42	Schraube M5 x 17	S 10022	2	101,114,414,	+: Mit Helmschloß
43	Federscheibe 6,5 x 13 x 0,5	S 7631	2	101,114,414,	
44	Mutter M5 SW8	S 20105	2	101,114,414,	
46	Platte	187316	\$	101,114,414,	\$:nur für Gepäckhaken mit Helmschloß
53	Federscheibe 7,5 x 15 x 0,7	S 13842	1-2	101,114,414,	
o. Abb.	Klemmband	175330	0	101,114,414,	

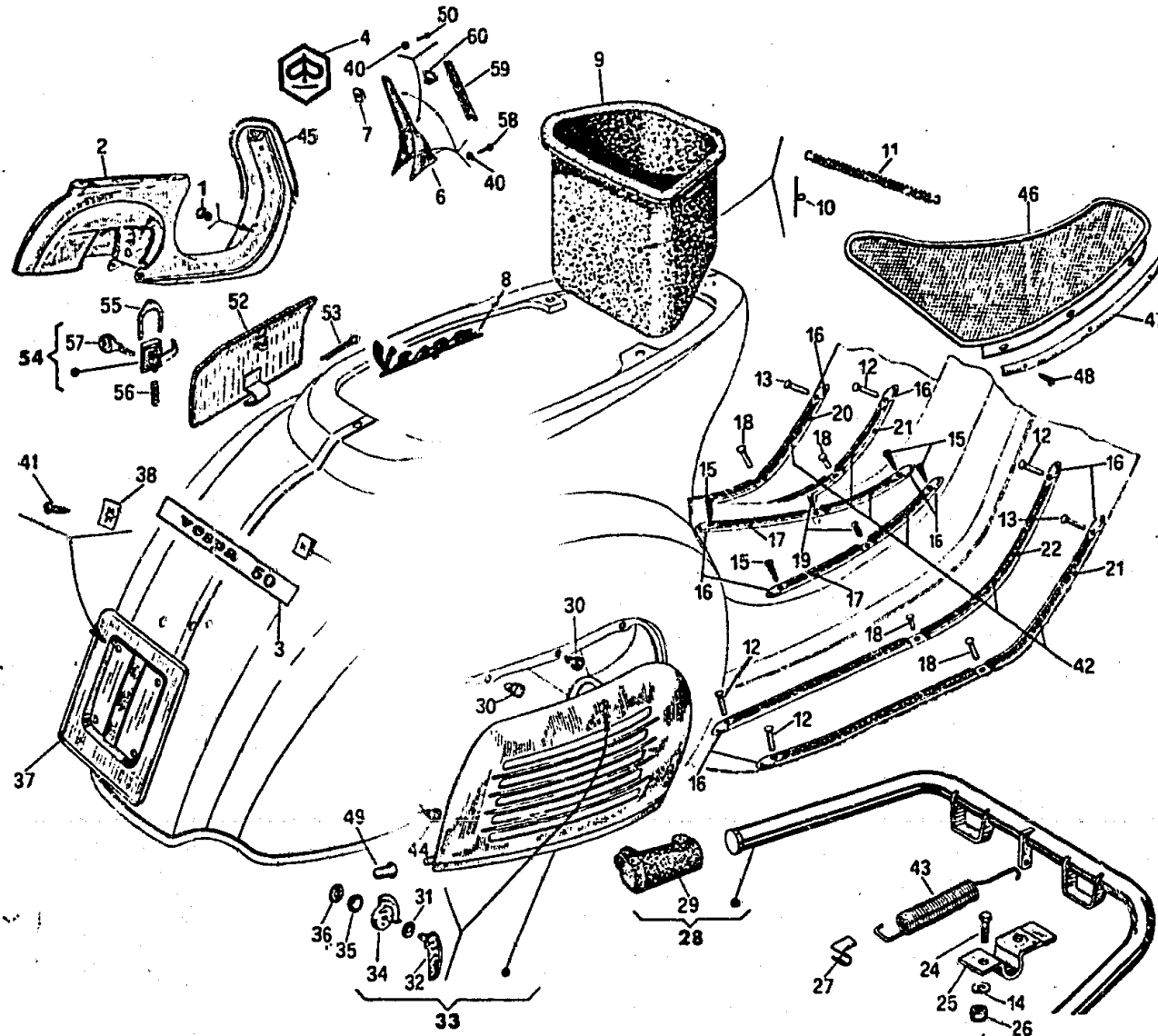


ABB.-NR.	BENENNUNG	ERSATZTEIL-NR.	STÜCK	GÜLTIG FÜR FAHRZEUGE MIT KENNZIFFER	BEMERKUNGEN
1	Pfropfen	90958	2	101,114,414,	
2	Fahrgestell, kompl.	184791	1	101,	
2	Fahrgestell, kompl.	183750	1	114,	
2	Fahrgestell, kompl.	186780	1	414,	
3	Vespa-Schriftzug hinten	152509	1	101,	
3	Vespa Schriftzug hinten	152511	1	114,414,	
4	Piaggio-Plakette	152280	1	101,	
6	Steuerrohrschutz	143593	1	114,414,	
7	Plättchen z.Steuerrohrbefestig.	S 8080	4	114,414,	
8	Vespa-Schriftzug vorne	152541	1	101,114,414,	
9	Werkzeugbehälter	100389	1	101,114,414,	
10	Klammern	71638	2	101,114,414,	
11	Feder	12218	1	101,114,414,	
12	Niet f.äußere Aluleiste	S 10881	2-3	114,414,	
12	Niet f.innere Aluleiste	S 10869	2-4	114,414,	
13	Niet	S 10868	2	114,414,	
14	Federscheibe 6,4 x 11 x 0,8	S 16406	4	101,114,414,	
15	Blechschaube	S 14628	4	114,414,	
16	Endstück	98668	12	114,414,	
17	Trittbrettleiste (Gummi)	70212	2	101,	
17	Trittbrettleiste (Alu)	98663	2	114,414,	
18	Niet	S 10805	10	114,414,	
19	Blechschaube	4511	2	114,414,	

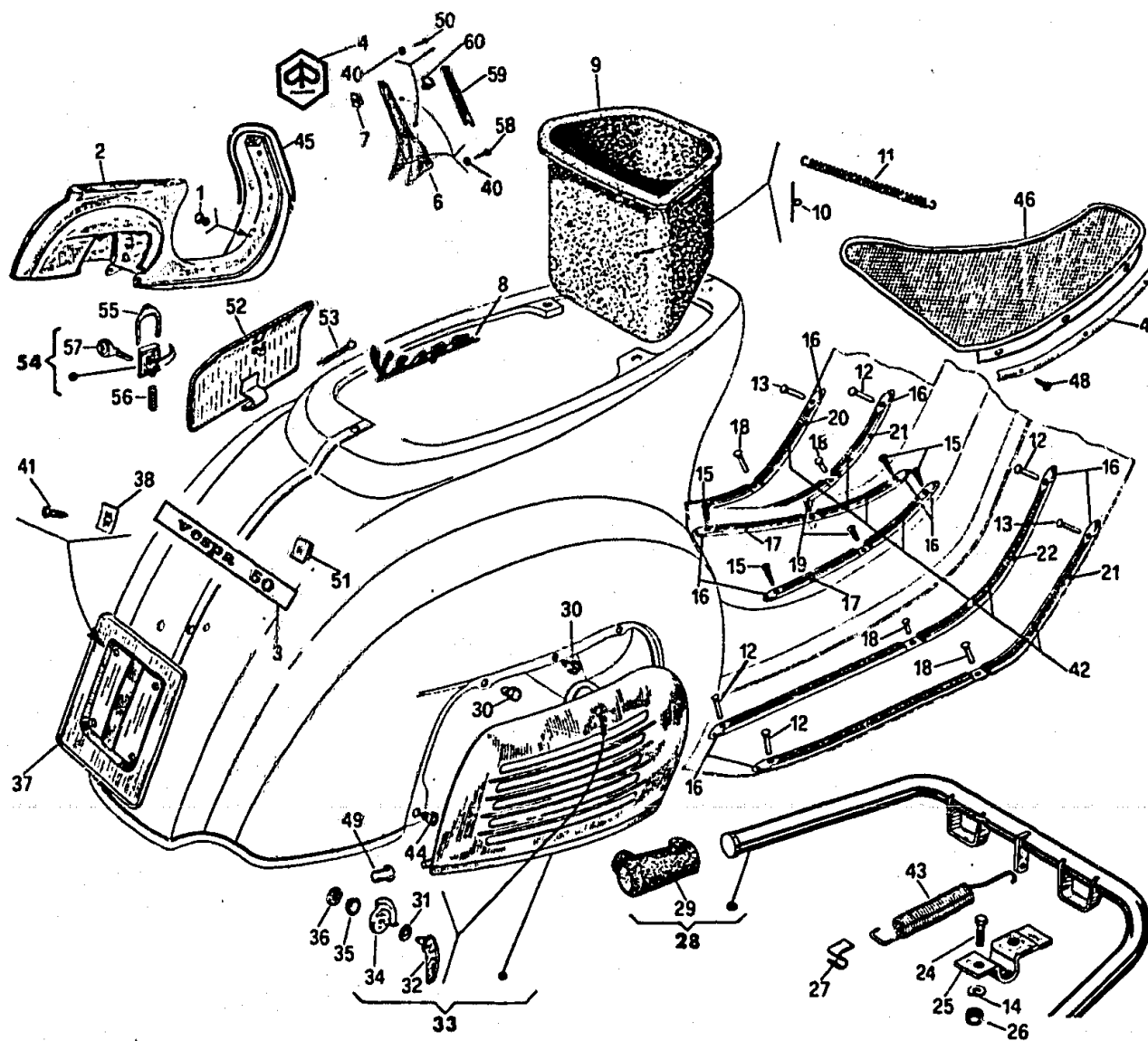


ABB.-NR.	BENENNUNG	ERSATZTEIL-NR.	STÜCK	GÜLTIG FÜR FAHRZEUGE MIT KENNZIFFER	BEMERKUNGEN
20	Trittbrettleiste (Gummi)	98703	1	101,	
20	Trittbrettleiste (Alu)	150275	1	114,414,	
21	Trittbrettleiste lks.(Gummi)	98704	1	101,	
21	Trittbrettleiste lks. (Alu)	98662	2	114,414,	
23	Trittbrettleiste re.(Gummi)	98702	1	101,	
23	Trittbrettleiste re. (Alu)	150276	1	114,414,	
24	Schraube M6 x 18	S 31089	4	101,114,414,	
25	Halteschelle, re.	135389	1	101,114,414,	
25	Haltschelle, lks.	135390	1	101,114,414,	
26	Sechskantmutter M6 SW10	S 20006	4	101,114,414,	
27	Platte	77252	2	101,114,414,	
28	Kippständer kompl.	139184 A	1	101,114,414,	A:Mit Abb.29
29	Kippständergummi, re.	135387	1	101,114,414,	
29	Kippständergummi, lks.	135388	1	101,114,414,	
30	Gummipuffer,zentral oben	150566	1	101,114,414,	
30	Gummipuffer, seitl,oben	98669	2	101,114,414,	
31	Scheibe	S 13935	1	101,	
31	Scheibe	S 6177	1	101,414,	

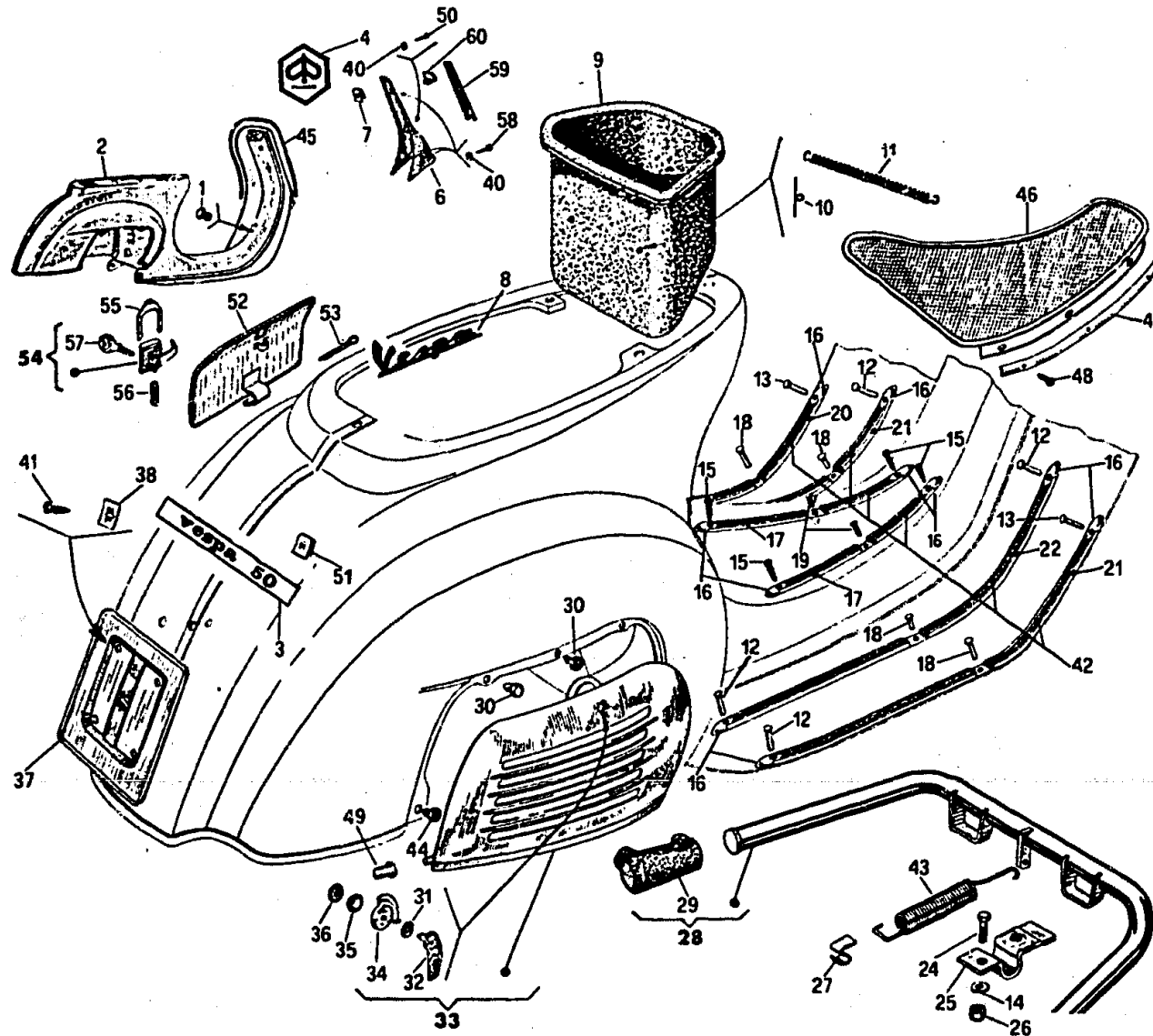


ABB.-NR.	BENENNUNG	ERSATZTEIL-NR.	STÜCK	GÜLTIG FÜR FAHRZEUGE MIT KENNZIFFER	BEMERKUNGEN
32	Verschußhebel	70425	1	101	
32	Verschußhebel	131093	1	114,414,	
33	Motorhaubenklappe, kompl.	131090 B	1	101,114,414,	B: Mit Abb. 31.32.34.35.36.
34	Verschußsteller	70427	1	101,	
34	Verschußsteller	131094	1	114,414,	
35	Ring	70428	1	101,	
35	Ring	131095	1	114,414,	
36	U- Scheibe	S 13963	1	101,	
36	U-Scheibe	S 16603	1	114,414,	
37	Nummernschildträger	71090	1	101,114,414,	
38	Federmutter	93609	4	101,114,414,	
40	Scheibe z.Steuerrohrschutzbef.	S 13769	4	114,414,	
41	Blechschraube 5 x 12	S 8265	4	101,114,414,	
42	Gummiprofilleiste	97237 -	--	114.414.	--: in Metern bestellen!
43	Kippständerfeder	138857	2	101,114,414,	
44	Gummipuffer, unten	101783	2	101,114,414,	
45	Schlitzrohre	70416	1	101,114,414,	
49	Kappe f. Klappe	100408	2	101,114,414,	
50	Selbstschn. Schraube	S 15784	1	114,414,	
51	Federklammer	S 8108	4	101,114,414,	
52	Klappe f.Werkzeugkasten	113200	1	414,	
53	Splint	S 12820	1	414	

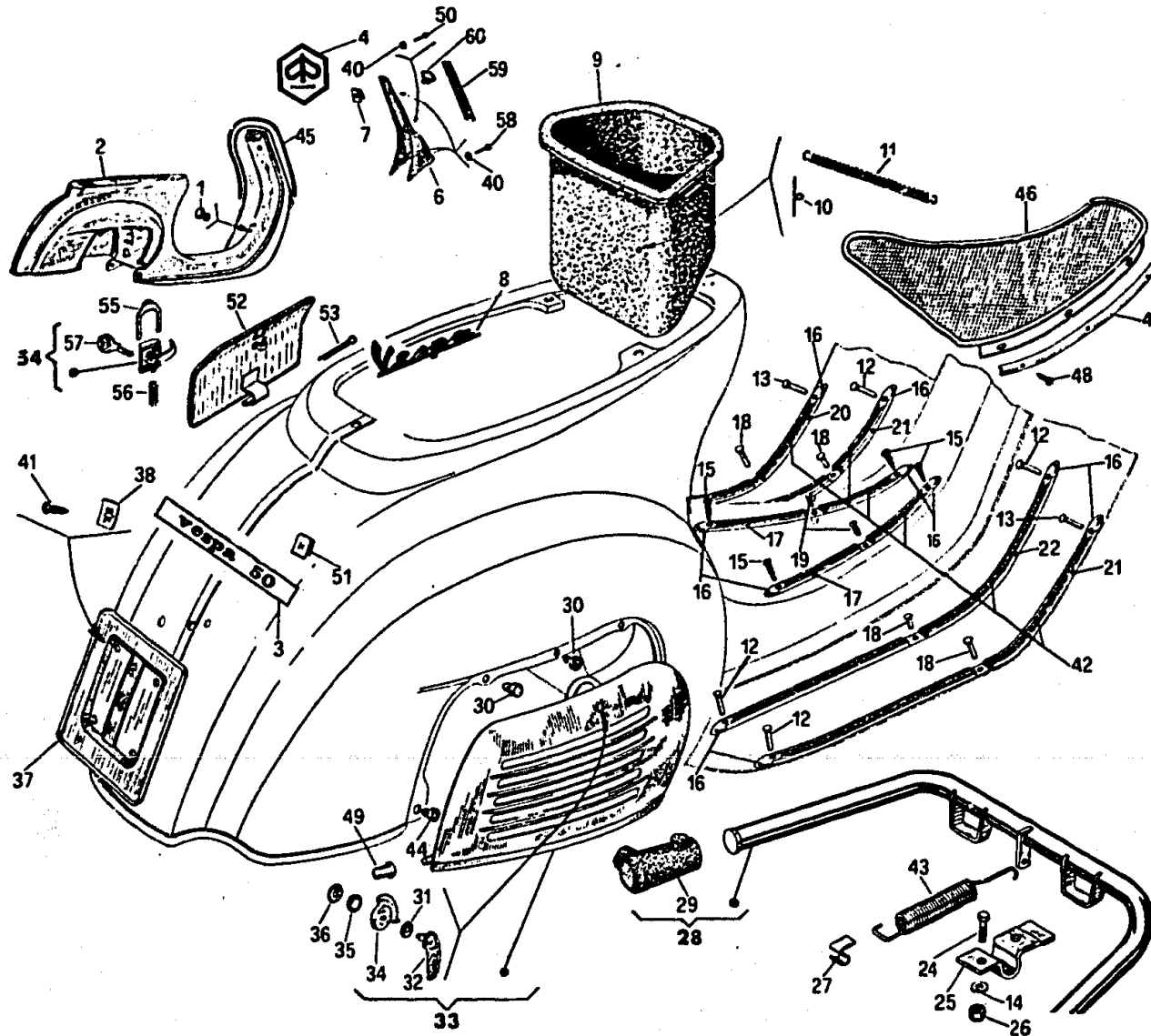


ABB.-NR.	BENENNUNG	ERSATZTEIL-NR.	STÜCK	GÜLTIG FÜR FAHRZEUGE MIT KENNZIFFER	BEMERKUNGEN
54	Werkzeugkastenschloß	139379 C	1	414,	C: Mit Abb. 57 D: Bei Bestellung bitte die eingeschlagene Schlüsselnr. bekanntgeben.
55	Federklammer	73260	1	414,	
56	Feder	73111	1	414,	
57	Schlüssel (Neimann)	120330 D	1	414,	
57	Schlüssel (Zadi)	139333 D	1	414,	
58	Selbstschneidene Schraube	S 8455	3	114, 414,	
59	Steuerrohrdeckel mit Piaggio-Plakette	123576	1	114, 414,	
60	Feder f. Deckelbefestigung	123619	1	114, 414,	

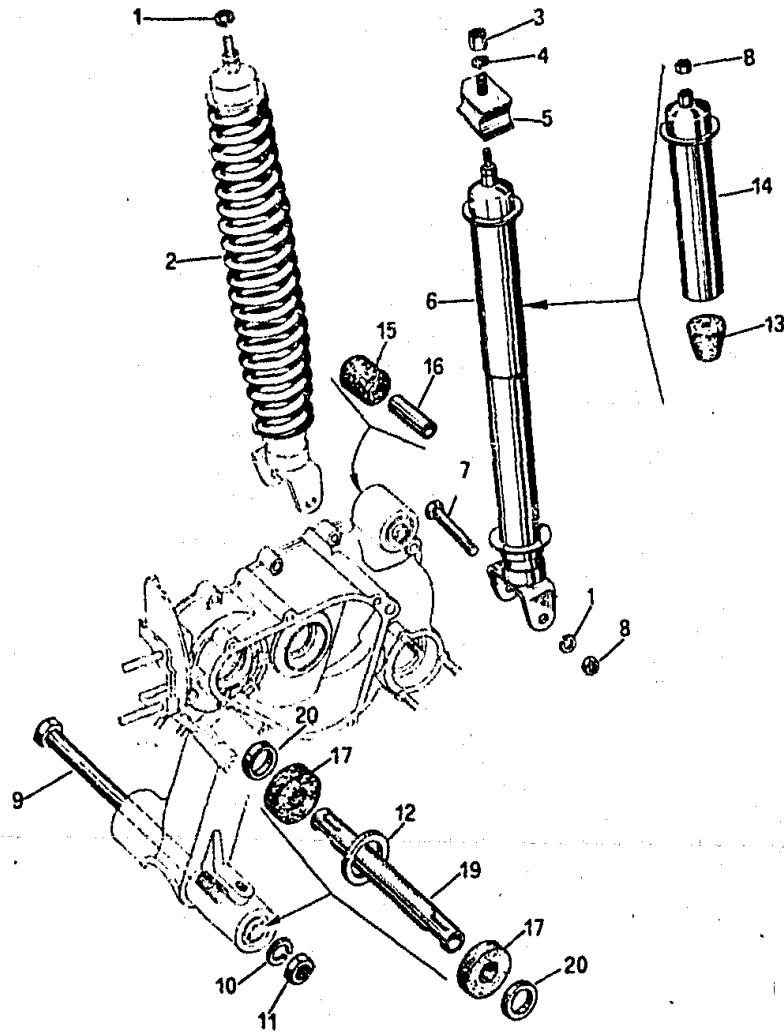


ABB.-NR.	BENENNUNG	ERSATZTEIL-NR.	STÜCK	GÜLTIG FÜR FAHRZEUGE MIT KENNZIFFER	BEMERKUNGEN
1	Federring	S 16409	2	101,114,414,	
2	Stoßdämpferfeder	70646	1	101,114,414,	
3	Mutter	S 20008	1	101,114,414,	
4	Federring 14,3 x 8,3 x 1,6	S 16408	1	101,114,414,	
5	Gummlager	60536	1	101,114,414,	
6	Hinterer Stoßdämpfer, kompl.	174238	1	101,114,414,	
7	Schraube	S 14689	1	101,114,414,	
8	Mutter	S 20209	2	101,114,414,	
9	Traversenschraube	78588	1	101,114,414,	
10	Federring 10,5 x 17,5 x 2,6	S 16410	1	101,114,414,	
11	Mutter M10 SW17	S 15252	1	101,114,414,	
12	Schulterscheibe	180470	1	101,114,414,	
13	Puffer	137389	1	101,114,414,	
14	Stoßdämpferrohr	70635	1	101,114,414,	
15	Puffer z. Stoßdämpferbefest.	157103	1	101,114,414,	
16	Rohr z. Stoßdämpferbefest.	94727	1	101,114,414,	
17	Gummipuffer	112040	2	101,114,414,	
19	Stützrohr	78587	1	101,114,414,	
20	Distanzring	112093	2	101,114,414,	

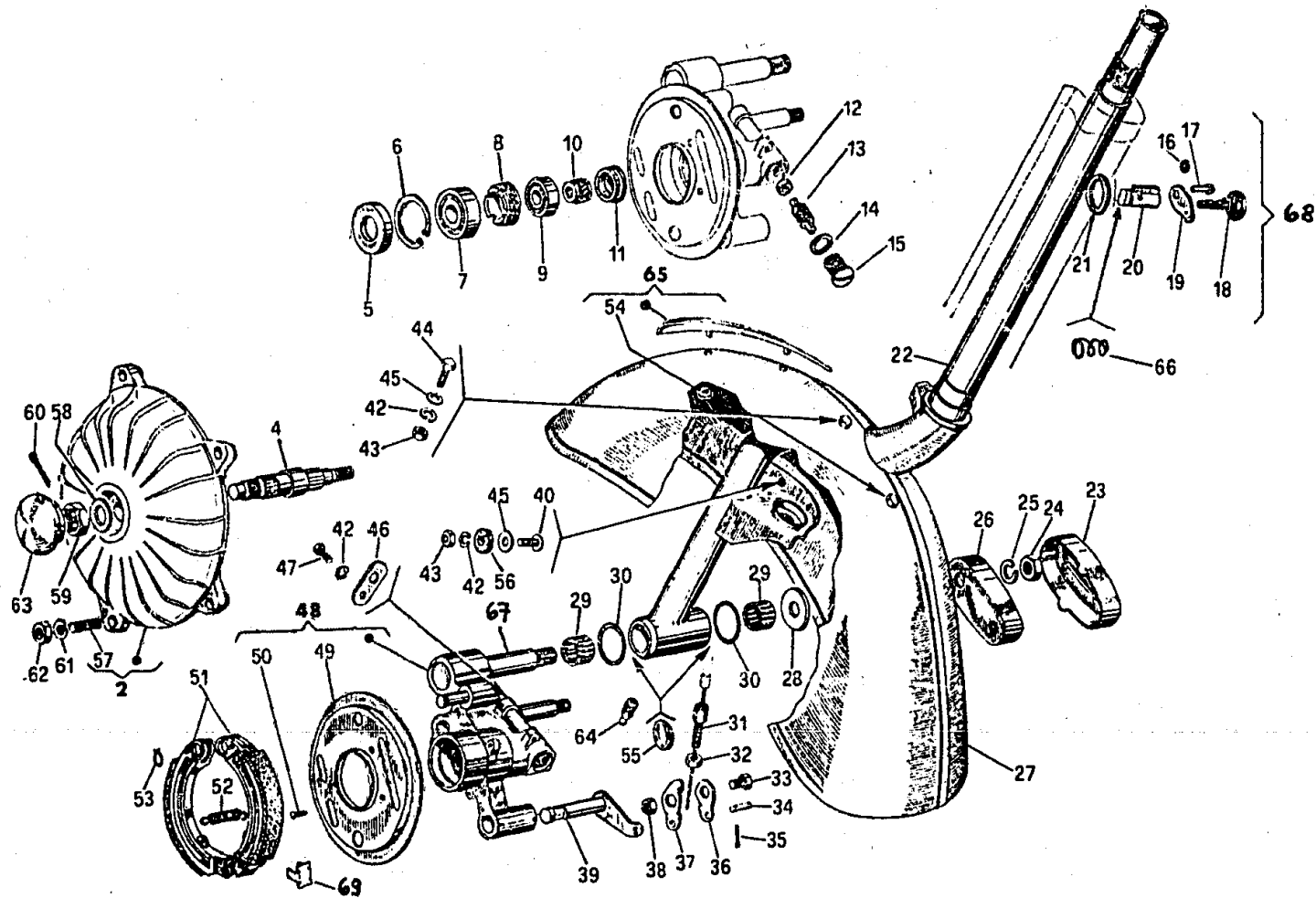


ABB.-NR.	BENENNUNG	ERSATZTEIL-NR.	STÜCK	GÜLTIG FÜR FAHRZEUGE MIT KENNZIFFER	BEMERKUNGEN
2	Vorderbremstrommel	159374 A	1	101,114,414,	A:mit Abb. 57
4	Vorderradachse	158251	1	101,114,414,	
5	Wellendichtring 24 x 40 x 7	S 8708	1	101,	
5	Wellendichtring 24 x 40 x 7	128217	1	114,414,	
6	Seegerring	5141	1	101,114,414,	
7	Kugellager	2802	1	101,114,414,	
8	Gewinding	57940	1	101,114,414,	
9	Kugellager	2800	1	101,114,414,	
10	Tachoantrieb	151615	1	101,114,414,	
11	Abdeckkappe	71053	1	101,114,414,	
12	Dichtring	57939	1	101,114,414,	
13	Tachoritzel	151614	1	101,114,414,	
14	Dichtring	57941	1	101,114,414,	
15	Verschraubung	57935	1	101,114,414,	
16	Federscheibe	152098	1	101,114,414,	
17	Kerbstift	174629	1	101,114,414,	
18	Schlüssel (Neimann)	120330 B	-	101,114,414,	B:Rei Bestellung bitte ein- geschlagene Schlüsselnr. angeben.
18	Schlüssel (Zadi)	139333 B	-	101,114,414,	
19	Deckel	174628	1	101,114,414,	
20	Lenkschloß kompl. (Neimann)	152096 C	1	101,114,414,	C: Mit 2 Schlüsseln
20	Lenkschloß kompl. (Zadi)	139371 C	1	101,114,414,	

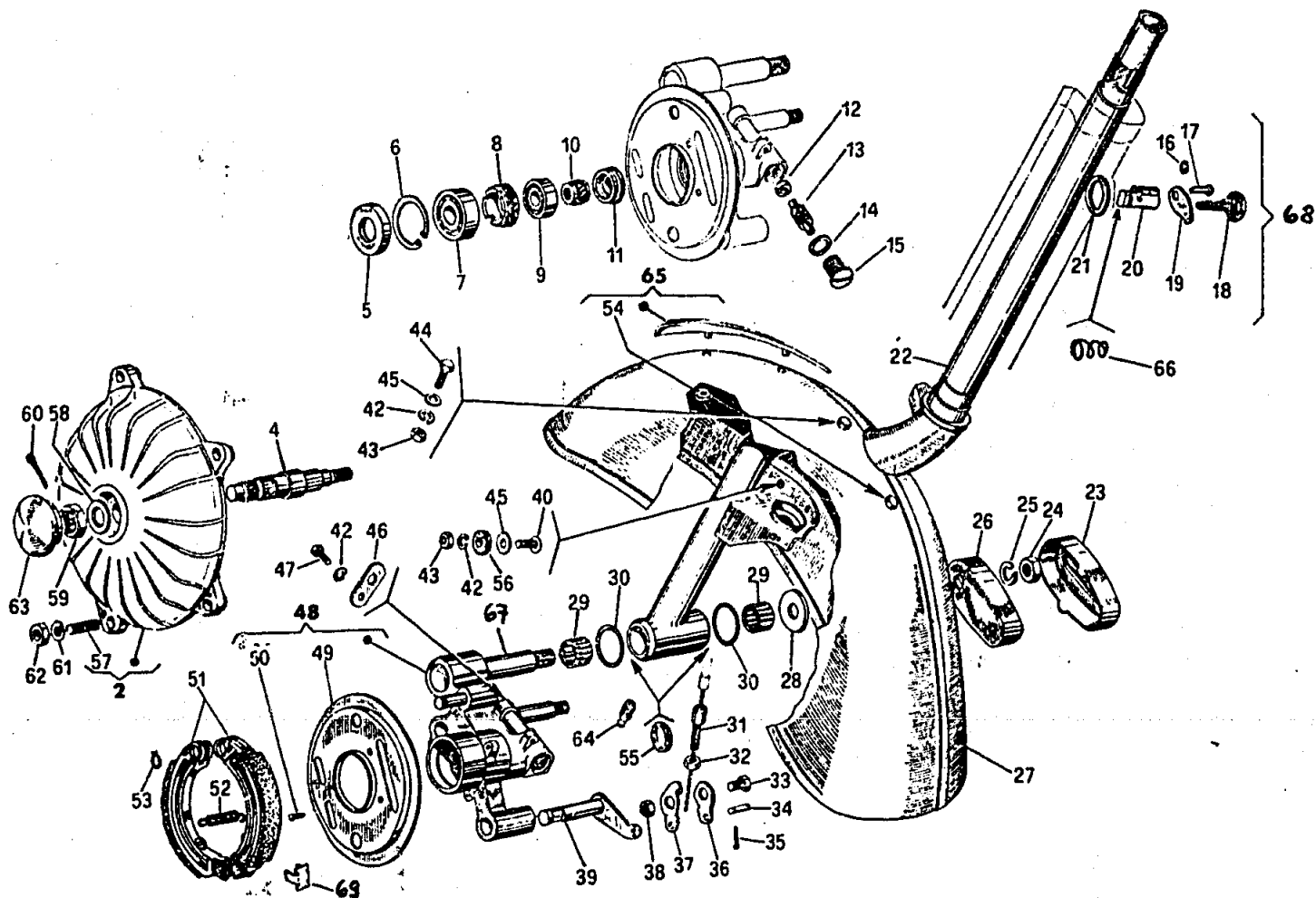


ABB.-NR.	BENENNUNG	ERSATZTEIL-NR.	STÜCK	GÜLTIG FÜR FAHRZEUGE MIT KENNZIFFER	BEMERKUNGEN
21	Dichtring	174092	1	101,114,414,	
22	Steuerrohr	183678	1	101,114,414,	
23	Nabendeckel	70177	1	101,114,414,	
24	Mutter	S 15222	1	101,114,414,	
25	Federring	S 16412	1	101,114,414,	
26	Platte	70176	1	101,114,414,	
27	Kotflügel, vorne	91323 o	1	101,114,414,	o: wahlweise montiert
27	Kotflügel, vorne	183680 o	1	101,114,414	
28	U-Scheibe	57944	1	101,114,414,	
29	Rollenlager	90457	2	101,114,414,	
30	Dichtung	S 14013	2	101,114,414,	
31	Stellschraube	90527	1	101,114,414,	
32	Mutter M5 SW8	S 20105	1	101,114,414,	
33	Schraube	2036	1	101,114,414,	
34	Splintbolzen	90305	1	101,114,414,	
35	Splint 1,2 x 16	S 12761	1	101,114,414,	
36	Plättchen	83608	1	101,114,414,	
37	Plättchen	97108	1	101,114,414,	*: gültig ab.Fg.Nr.
38	Sechskantmutter M7 x 1 SW11	S 20207	1	101,114,414,	V5A1T 918417 V5B3T 261306
39	Bremshebel	57945	1	101,114,414,	
39	Bremshebel	165370 +	1	101,114,414,	+: gültig ab Fg.Nr.
39	Bremshebel	175952 *	1	101,114,414,	V5A1T 904584 V5B3T 142942

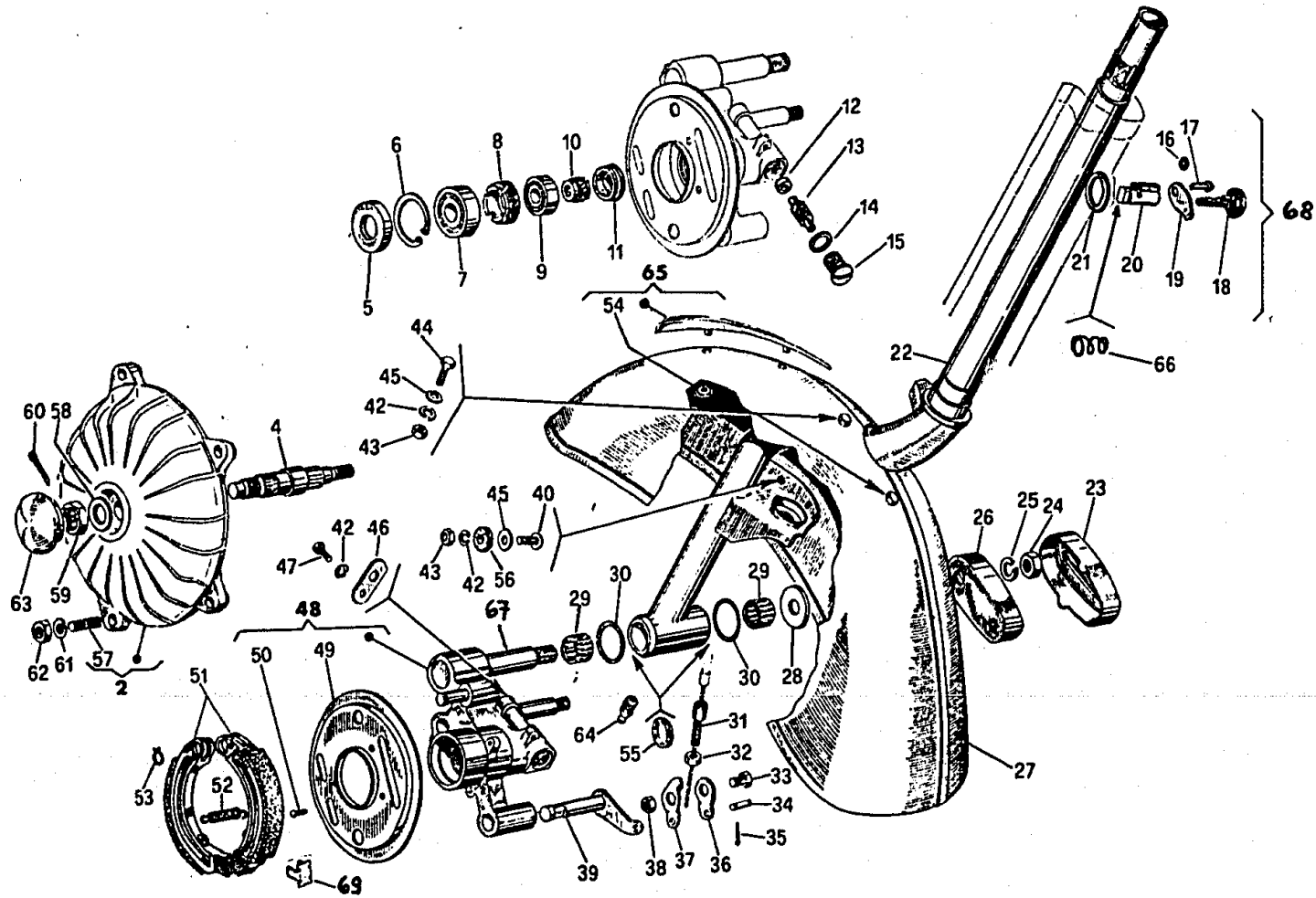


ABB.-NR.	BENENNUNG	ERSATZTEIL-NR.	STÜCK	GÜLTIG FÜR FAHRZEUGE MIT KENNZIFFER	BEMERKUNGEN
o.Abb.	Dichtring	S 6714 *	1	101,114,414,	* : gültig ab Fg.Nr. V5A1T 918417 V5B3T 261306
40	Schraube	S 15123	1	101,114,414,	
42	Federring 5,2 x 8 x 1	S 16405	4	101,114,414,	
43	Sechskantmutter M5 SW8	S 20105	3	101,114,414,	
44	Schraube	S 31059	2	101,114,414,	
45	U-Scheibe 5,2 x 10 x 1	S 3055	2	101,114,414,	
46	Platte	57938	1	101.114.414.	
47	Schraube M5 x 12	S 31056	1	101,114,414,	
48	Vorderradnabe	79152 D	1	101,114,414,	D: Mit Abb. 49,50.68
48	Vorderradnabe	165872 D +	1	101,114,414,	+ : gültig ab Fg.Nr. V5A1T 904584 V5B3T 142942
49	Staubschutzring	165873	1	101,114,414,	
50	Niet	S 10870	3	101,114,414,	
51	Bremsbacken	180205	2	101,114,414,	
52	Bremsbackenfeder	25990	1	101,114,414,	
53	Federklammer	61	1	101,114,414,	
54	Federmutter f. Zierstück	85508	2	101,114,414,	
55	Dichtring	150579	2	101,114,414,	
56	Distanzring	99335	1	101,114,414,	
57	Stiftschraube f. Bremsstück	85914	5	101,114,414,	
58	U-Scheibe	S 13879	1	101,114,414,	
59	Kronenmutter	S 2314	1	101,114,414,	
60	Splint 3,5 x 25	S 12787	1	101,114,414,	
61	Federring 14,3 x 8,3 x 1,6	S 16408	5	101,114,414,	

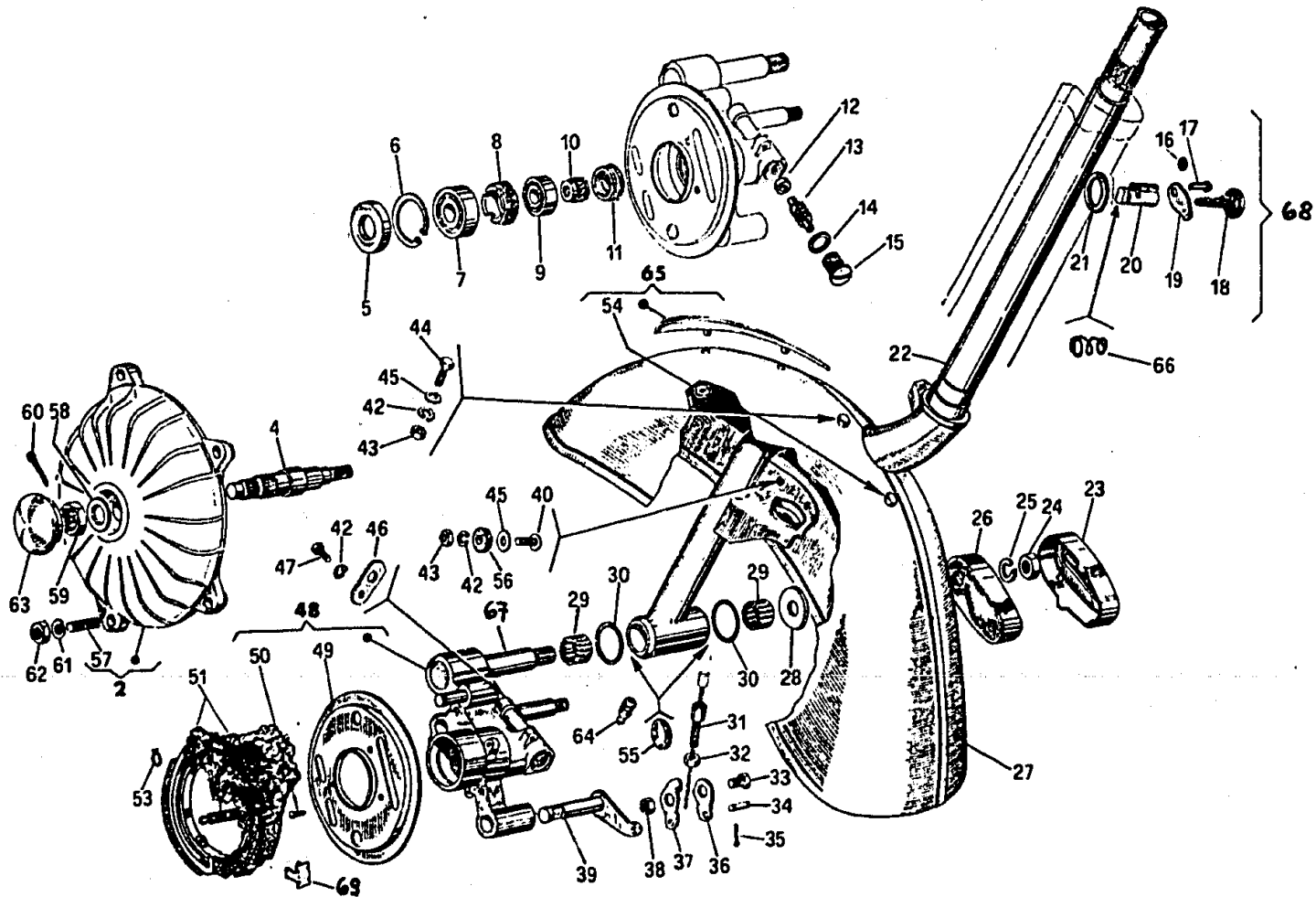


ABB.-NR.	BENENNUNG	ERSATZTEIL-NR.	STÜCK	GÜLTIG FÜR FAHRZEUGE MIT KENNZIFFER	BEMERKUNGEN
62	Sechskantmutter M8 SW 13	S 20008	5	101,114,414,	
63	Chromzierkappe	92517	1	101,114,414,	
64	Schmiernippel	19556	1	101,114,414,	
65	Zierstück m.Federmutter	150070 E	1	101,	E: Mit Abb. 54
65	Zierstück m.Federmutter	124708 E	1	114,414,	
o.Abb.	Pfropfen	57939	1	101,	
o.Abb.	Pfropfen	70433	1	114,414,	
66	Feder f.Lenkschloß (Neimann)	152195	1	101,114,414,	
66	Feder f.Lenkschloß (Zadi)	139370	1	101,114,414,	
67	Bolzen	70181	1	101,114,414,	
68	Schloßgarnitur kompl.(Neimann)	139188 *	1	414,	
68	Schloßgarnitur kompl.(Zadi)	139380 *	1	414,	*: Bestehend aus Lenk und- Werkzeugkastenschloß
69	Bremsbackenschuh	24410	2	101,114,414,	

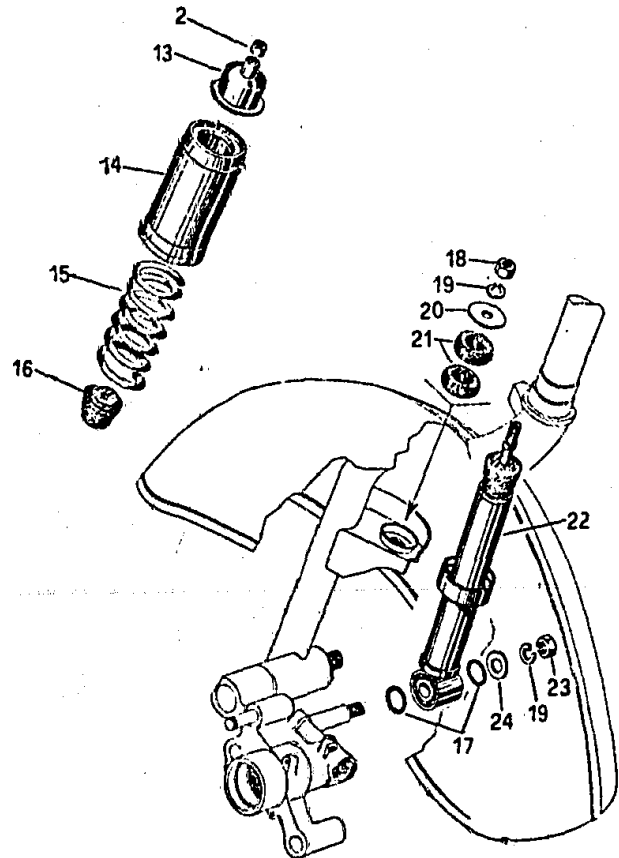
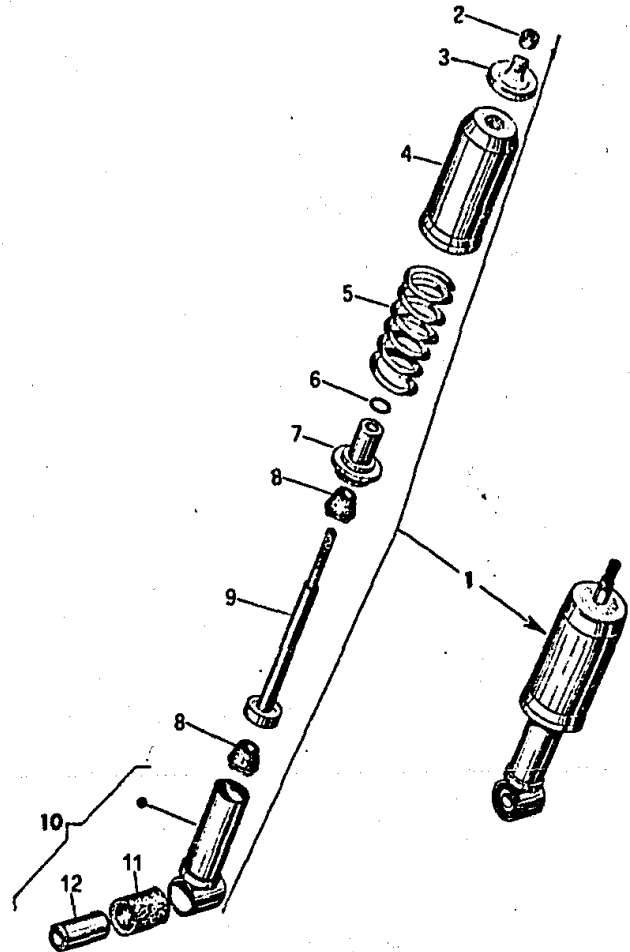


ABB.-NR.	BENENNUNG	ERSATZTEIL-NR.	STÜCK	GÜLTIG FÜR FAHRZEUGE MIT KENNZIFFER	BEMERKUNGEN
1	Vord.Stoßdämpfer	100282 A	1	101,	A: Mit Abb. 2,3,4,5,6,7,8,9,10
2	Sechskantmutter	S 12139	1	101,114,414,	
3	Platte	150900	1	101,	
4	Äuss.Stoßdämpferrohr	71017	1	101,	
5	Stoßdämpferfeder	100293	1	101,	
6	Gummi-Dichtring	S 6710	1	101,	
7	Buchse	131888	1	101,	
8	Gummi-Puffer	100287	2	101,	
9	Kolbenstange	100288	1	101,	
10	Unt. Stoßdämpferrohr	131885 B	1	101,	
11	Unt. Gummi-Puffer	57893	1	101,114,414,	
12	Buchse	57892	1	101,114,414,	
13	Kappe	98538	1	114,414,	
14	Äuss.Stoßdämpferrohr	57895	1	114,414,	
15	Stoßdämpferfeder	70072	1	114,414,	
16	Gummi-Puffer	57894	1	114,414,	
17	Gummi-Dichtring	S 6721	2	114,414,	
18	Sechskantmutter	S 21108	1	101,114,414,	
19	Federring 14,3 x 8,3 x 1,6	S 16408	2	101,114,414,	
20	Scheibe	55040	1	101,114,414,	
21	Oberer Gummipuffer	57012	2	101,114,414,	
22	Vord.Stoßdämpfer kompl.	137936	1	114,414,	
23	Sechskantmutter M8 SW13	S 20008	1	101,114,414,	
24	U-Scheibe	57943	1	101,114,414,	

ABB.-NR.	BENENNUNG	ERSATZTEIL-NR.	STÜCK	GÜLTIG FÜR FAHRZEUGE MIT KENNZIFFER	BEMERKUNGEN
1	Gummi-Handgriff	141924	2	101,414,	
2	Gummihandgriff	127556	2	114,	
2	Brems u. Kupplungshebel	165279	2	101, 114,414,	
3	Schaltgriffrohr	138011 +	1	101,	
3	Schaltgriffrohr	137937 o	1	101,	
3	Schaltgriffrohr	156574	1	114,	
3	Schaltgriffrohr	139008	1	414,	
4	Schraube f.Hebelbefestigung	150235	1	101,114,414,	
5	Federscheibe	17492	2	101,114,414,	
6	U-Scheibe	97734	2	101,114,414,	
7	U-Scheibe	97733	1	101,114,414,	
8	Sechskantmutter	S 12136	2	101,114,414,	
9	Feder	101481	2	101,114,414,	+ : bis Fg.Nr. V5A1T 933256
10	Schulter Scheibe	71077	1	101,114,414,	o : ab Fg.Nr. V5A1T 933257
11	U-Scheibe	70568	2	101,	
11	U-Scheibe	101474	2	114,414,	
12	Schulter Scheibe	60565	2	101,	
12	Schulter Scheibe	101473	2	114,414,	
13	Muffe	101470	1	101,114,414,	
14	Schraube	S 15542	1	101,114,414,	
15	Vierkantmutter	70620	1	101,114,414,	
16	Platte f.Bowdenzug	137913 +	1	101,	
16	Platte f.Bowdenzug	137925 o	1	101,	

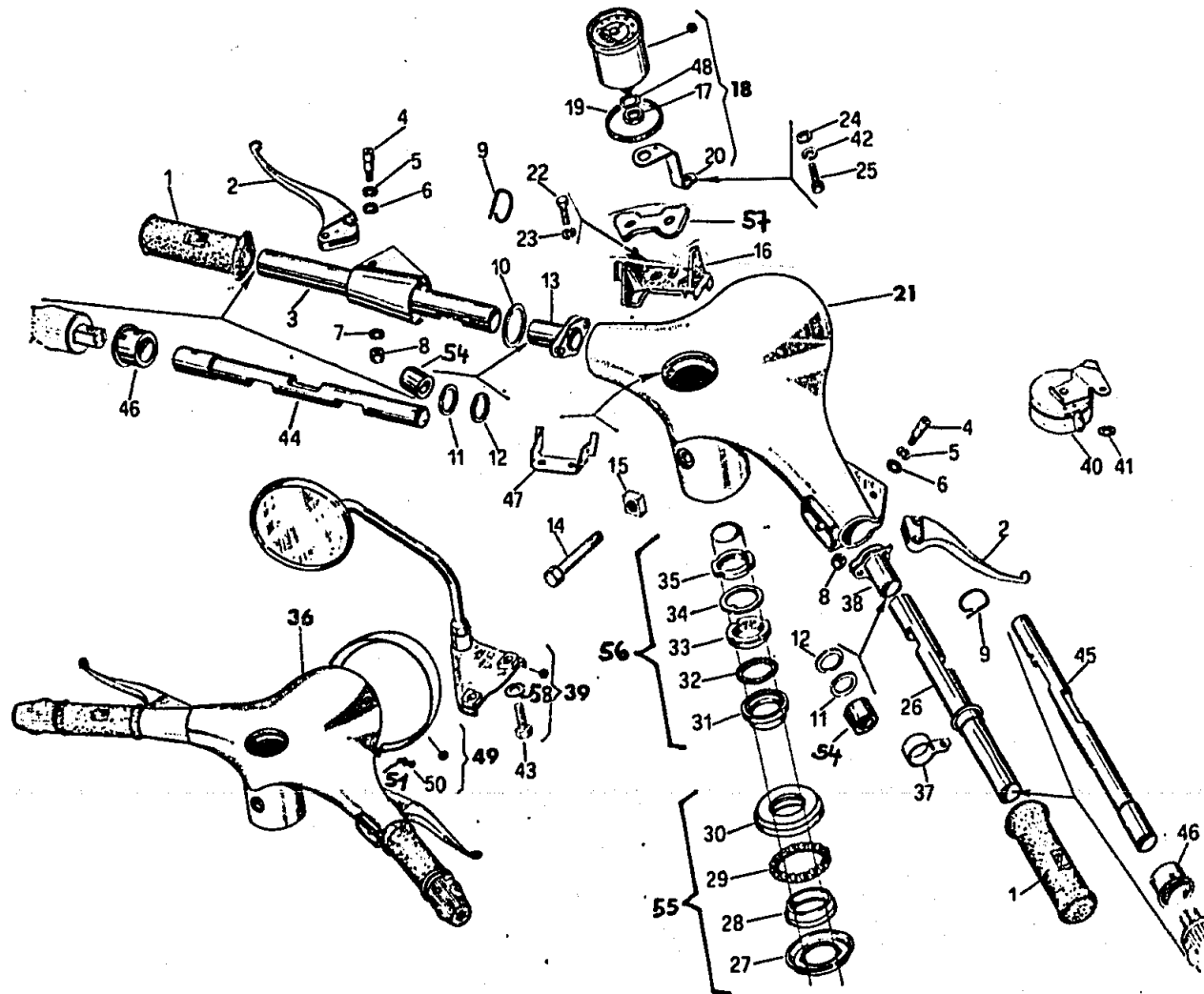


ABB.-NR.	BENENNUNG	ERSATZTEIL-NR.	STÜCK	GÜLTIG FÜR FAHRZEUGE MIT KENNZIFFER	BEMERKUNGEN
16	Platte f. Bowdenzug (Plastik)	137925	1	114,414,	
17	Sechskantmutter	S 12113	1	101,114,414,	
18	Tachometer	114005 + A	1	101,	
18	Tachometer	123424 o B	1	101,	
18	Tachometer	123424 B	1	114,414,	+ : bis Fg.Nr. V5A1T 933256
19	Gummidichtung	70694 +	1	101,	o : ab Fg.Nr. V5A1T 933257
19	Gummidichtung	126130 o	1	101,	
19	Gummidichtung	126130	1	114,414,	A : Mit Abb. 17,20,48
20	Halter f. Tachometer	70695 +	1	101,	S. Mit Abb. 17,19,48
21	Lenkerkörper	137912 +	1	101,	
21	Lenkerkörper	123457 o	1	101,	
21	Lenkerkörper	123457	1	114,	
21	Lenkerkörper	186779	1	414,	
22	Sechskantschraube	S 15856	2	101,114,414,	
23	Federring	S 12528	2	101,	
23	Scheibe 9,0 x 5,2 x 1,5	S 12532	2	114,414,	
24	U-Scheibe	S 13882 +	1	101,	
24	U-Scheibe	S 3055 o	1	101,	
24	U-Scheibe 5,2 x 10 x 1	S 3055	1	114,414,	
25	Schraube	S 30251 +	1	101,	
25	Schraube	S 15624 o	1	101,	
25	Schraube	S 15624	1	114,414,	
26	Gasdrehgriff	138013 +	1	101,	
26	Gasdrehgriff	137939 o	1	101,	
26	Gasdrehgriff	137951	1	114	

ABB.-NR.	BENENNUNG	ERSATZTEIL-NR.	STÜCK	GÜLTIG FÜR FAHRZEUGE MIT KENNZIFFER	BEMERKUNGEN
26	Gasdrehgriff	137939	1	414,	*:Lenker kompl. können nur gründiert geliefert werden.
27	Schutzring	19264	1	101,114,414,	
28	Lagerschale	55989	1	101,114,414,	+ : bis Fg.Nr. V5A1T 933256
29	Kugelkranz	77023	1	101,114,414,	o : ab Fg.Nr. V5A1T 933257
30	Lagerschale	92667	1	101,114,414,	
31	Lagerschale	56641	1	101,114,414,	D:Mit Abb. 1,2,3,4,5,6,7,8,9, 10,11,12,13,14,15,16,21,22, 23,24,25,26,37,38,57.
32	Kugelkranz	77024	1	101,114,414,	
33	Gewinding	55986	1	101,114,414,	E:Mit Abb. 1,2,3,4,5,6,7,8, 9,10,11,12,13,14,15,16,21, 22,23,26,37,38,44,45,46,47, 54,57.
34	Nasenscheibe	3751	1	101,114,414,	
45	Gewinding	11109	1	101,114,414,	F:Mit Abb. 1,2,3,4,5,6,7,8,9, 10,11,12,13,14,15,16,21,22, 23,26,37,38,54,57.
36	Lenker kompl.	181320 * + D	1	101	
36	Lenker kompl.	214916 * o	1	101,	G:Mit Abb. 43,58.
36	Lenker kompl.	181314 * E	1	114,	
36	Lenker kompl.	187385 * F	1	414,	
37	Feder f. Gasdrehgriff	71039	1	101,114,414,	
38	Muffe	139578	1	101,114,414,	
39	Rückblickspiegel (Lenkerbef.)	90955 + G	1	101,	
39	Rückblickspiegel (Lenkerbef.)	159727 o G	1	101,	
39	Rückblickspiegel (Lenkerbef.)	159727 G	1	114,414,	
40	Signalglocke mit Halter	100509 +	1	101,	
40	Signalglocke mit Halter	128096 0	1	101,	
40	Signalglocke mit Halter	128096	1	114,414,	
41	Zahnscheibe 9 x 5,2 x 1,5	S 12532	1	101,114,414,	
42	Federring 5,2 x 8 x 1	S 16405	1	101,	

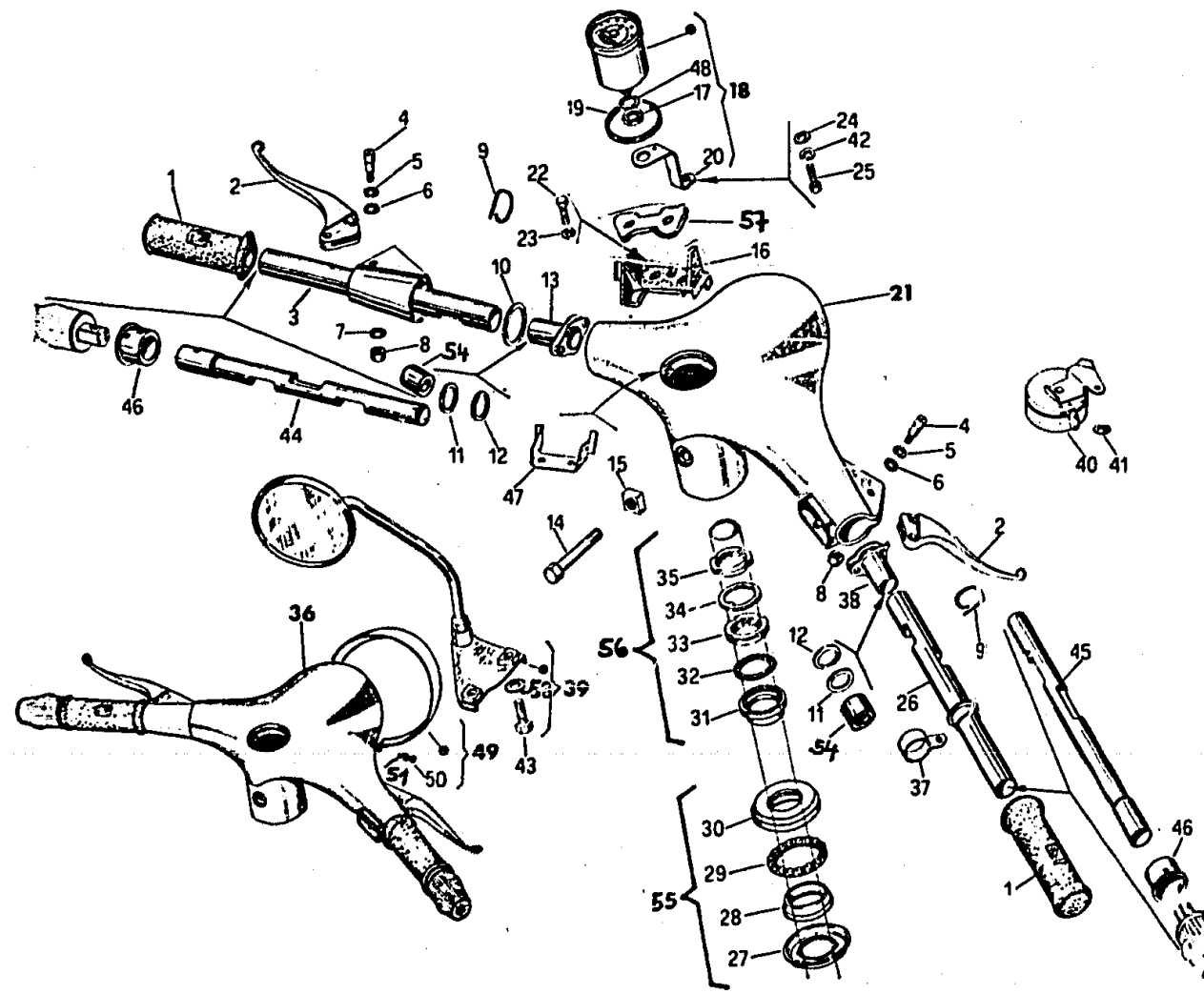


ABB.-NR.	BENENNUNG	ERSATZTEIL-NR.	STÜCK	GÜLTIG FÜR FAHRZEUGE MIT KENNZIFFER	BEMERKUNGEN
42	Federring 5,2 x 8 x 1	S 16405	1	114,414,	
43	Schraube M8 x 22	S 31119	2	101,114,414,	
44	Rohr f. Blinker lks.	137958	1	114,	
45	Rohr f. Blinker re.	137959	1	114,	
46	Distanzrohr	70501	2	114,	
47	Platte	137957	1	114,	
48	U-Scheibe 17 x 12 x 2	S 13920	1	101,	
49	Scheinwerferring kompl.	124200 H o	1	101,	o: abFg.Nr. V5A1T 933257
49	Scheinwerferring kompl.	124200 H	1	114,414,	+: abFg.Nr. V5A1T 933256
50	Schraube	S 14555	1	114,414,	
50	Schraube	S 14555 o	1	101,	H: Mit Schraube S14555 und Mutter S 20004.
51	Sechskantmutter	S 20004	1	114,414,	
51	Sechskantmutter	S 20004 o	1	101,	I: Mit Abb. 27,28,29,30
54	Distanzstück	138210 +	2	101,	
54	Distanzstück	137941 o	2	101,	J: Mit Abb. 31,32,33,34,35.
54	Distanzstück	137941	2	114,414,	
55	Steuerlagersatz kompl.	153024 I	1	101,114,414,	
56	Steuerlagersatz kompl.	153025 J	1	101,114,414,	
57	Befestigungsplatte	139162 +	1	101,	
57	Befestigungsplatte	139132 o	1	101,	
57	Befestigungsplatte	139132	1	114,414,	
58	Federscheibe	S 12538	2	101,114,414,	

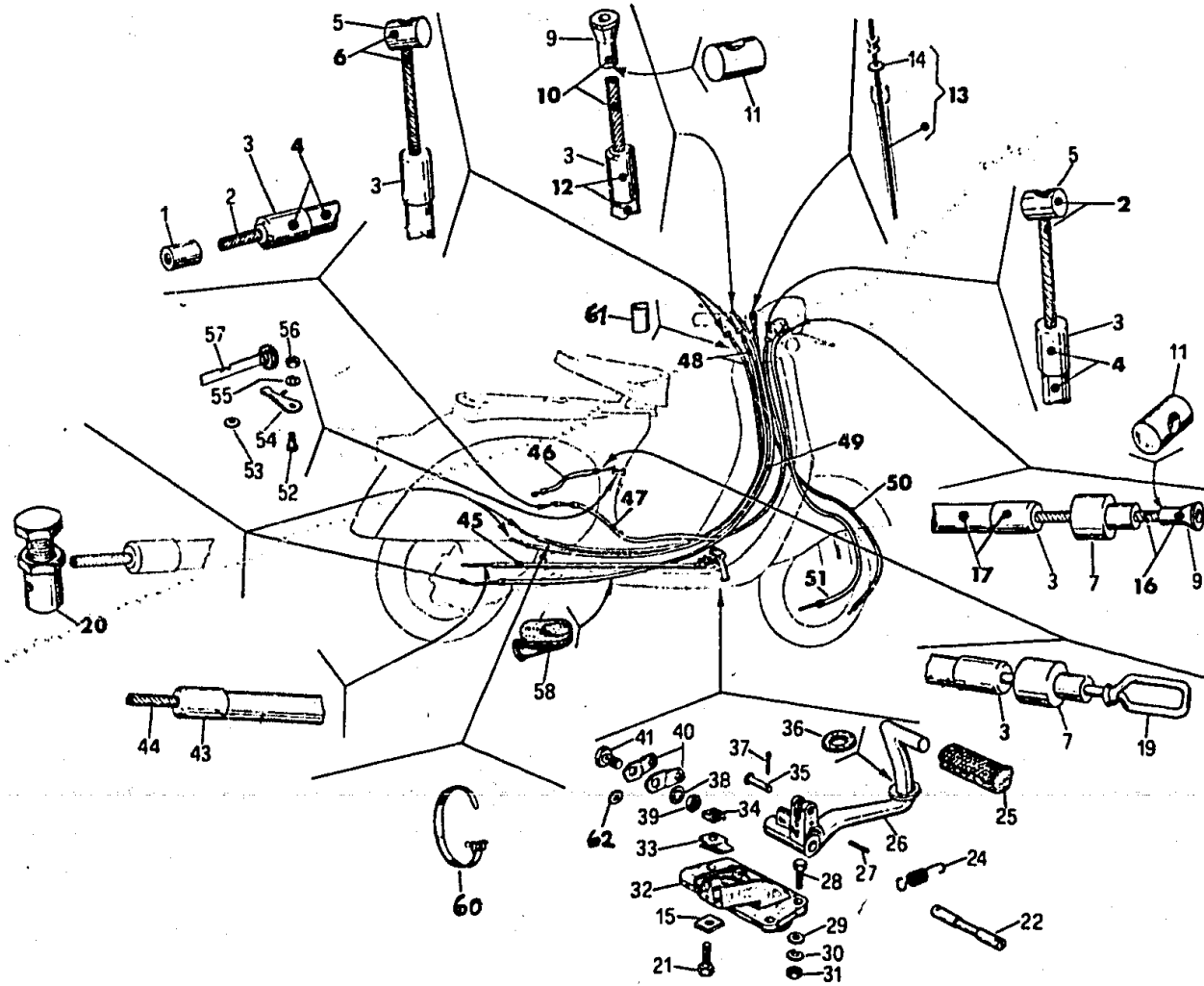


ABB.-NR.	BENENNUNG	ERSATZTEIL-NR.	STÜCK	GÜLTIG FÜR FAHRZEUGE MIT KENNZIFFER	BEMERKUNGEN
1	Löt nipple	143849	1	101,114,414,	A: Mit Abb. 5
2	Gasseil	70891 A	1	101,114,414,	
3	Schutzkappe	147511	12	101,114,414,	B: Mit Abb.3
4	Gaszughülle	174357 B	1	101,114,414,	
5	Nippel	14657	3	101,114,414,	C: Mit Abb. 9
6	Schaltseil	107089 A	2	101,114,414,	
7	Nippel	90511	2	101,114,414,	D: Mit Abb 14
9	Nippel	2777	2	101,114,414,	
10	Kupplungsseil	118313 C	1	101,114,414,	\$: montiert nur bis Fg.Nr. V5A1T 914748 V5B3T 230536
11	Gegennippel	18699	2	101,114,414,	
12	Kupplungszughülle	147512 B	1	101,114,414,	o: bis Fg.Nr. V5A1T 933256
12	Kupplungszughülle	150321 B	1	101,114,414,	
13	Tachoseele	97755 D	1	101,114,414,	o: bis Fg.Nr. V5A1T 933256
14	U-Scheibe	97756	1	101,114,414,	
15	Plättchen	175063 \$	1	101,114,	o: bis Fg.Nr. V5A1T 933256
16	Vorderradbremseil	70885 C	1	101,114,	
16	Vorderradbremseil	118310 C o	1	101,	o: bis Fg.Nr. V5A1T 933256
16	Vorderradbremseil	118310 C	1	114,414,	
17	Vorderradbremszughülle	150484 B	1	114,414,	o: bis Fg.Nr. V5A1T 933256
17	Vorderradbremszughülle	150484 B o	1	101,	
19	Starterzug	70894	1	101,114,414,	o: bis Fg.Nr. V5A1T 933256
20	Schraubnippel kompl.	153198	3	101,114,414,	
21	Sechskantschraube M6 x 18	S 31088	1	101,114,414,	o: bis Fg.Nr. V5A1T 933256
22	Bolzen	70122	1	101,114,414,	

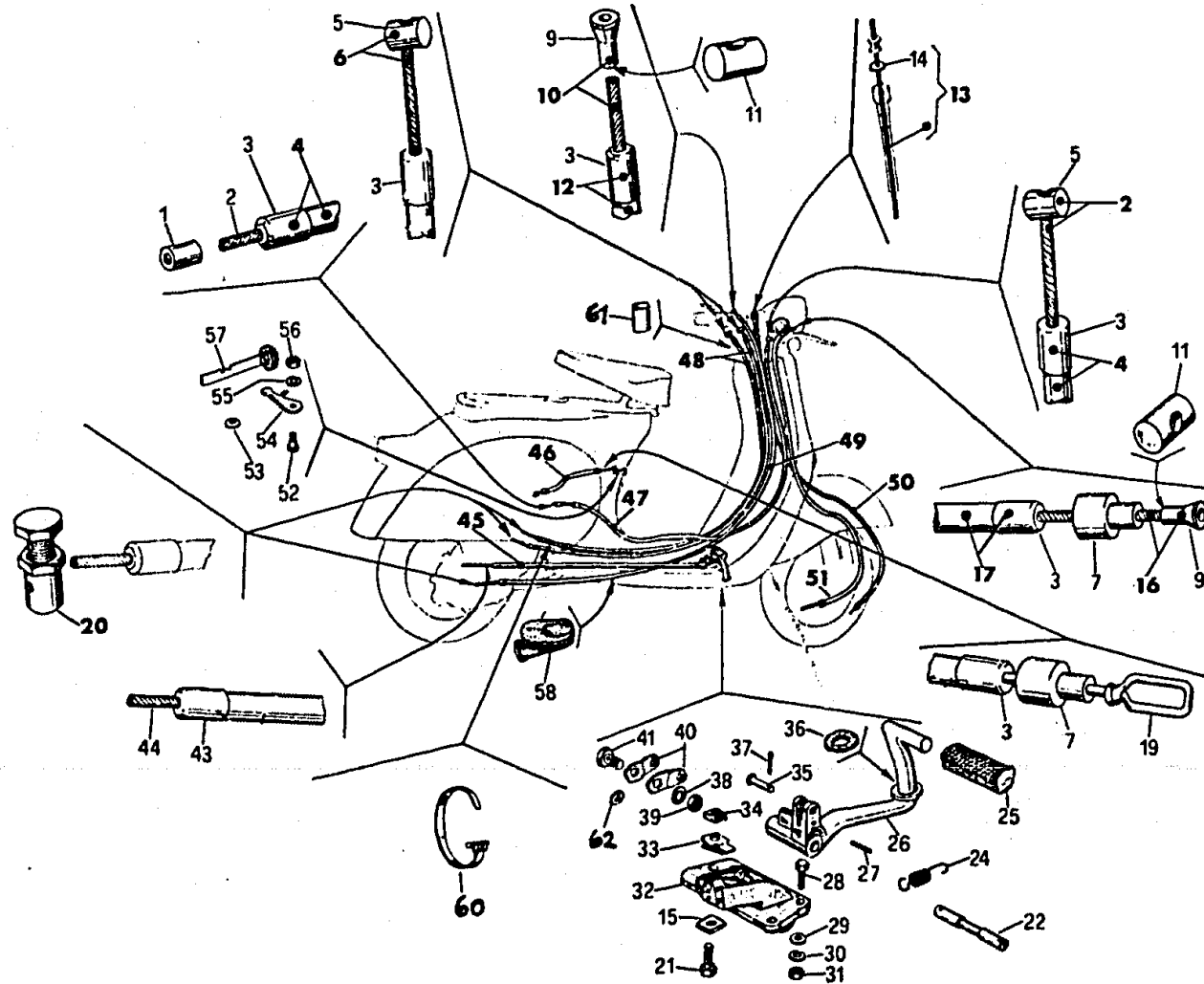


ABB.-NR.	BENENNUNG	ERSATZTEIL-NR.	STÜCK	GÜLTIG FÜR FAHRZEUGE MIT KENNZIFFER	BEMERKUNGEN
o.Abb.	Splint	S 12781	1	101,114,414,	
24	Pedal-Rückholfeder	70994	1	101,114,414,	
25	Pedalgummi	100426	1	101,114,414,	
25	Pedalgummi	182051 *	1	101,114,414,	*: ab Fg.Nr. V5A1T 914748 V5B3T 230536
26	Fußbremspedal	103843	1	101,114,414,	
26	Fußbremspedal	182049 *	1	101,114,414,	
26	Fußbremspedal	175952 #	1	101,114,414,	#: ab Fg.Nr. V5A1T 918417 V5B3T 261300
	Gummi dazu	S 6714	1	101,114,414,	
27	Spannhülse	S 8818	1	101,114 414	
28	Sechskantschraube M6 x 22	S 31091	2	101,114,414,	
29	U-Scheibe 16 x 6,5 x 1,5	S 13880	3	101,114,414,	
29	U-Scheibe	S 3056 *	3	101,114,414,	
30	Federring 11 x 6,4 x 0,8	S 16406	3	101,114,414,	
31	Sechskantmutter M6 SW10	S 20106	2	101,114,414,	
32	Bremshalterung	138474	1	101,114,414,	
33	Federmutter	70146 \$	1	101,114,414,	\$:montiert nur bis Fg.Nr. V5A1T 914748 V5B3T 230536
34	Vierkantmutter	70147 \$	1	101,114,414,	
	Befestigung	182872 *	1	101,114,414,	
35	Splintbolzen	71165	1	101,114,414,	
36	Dichtungsscheibe	78931	1	101,114,414,	
36	Dichtungsscheibe	162110 *	1	101,114,414,	
37	Splint 1,2 x 16	S 12761	1	101,114,414,	

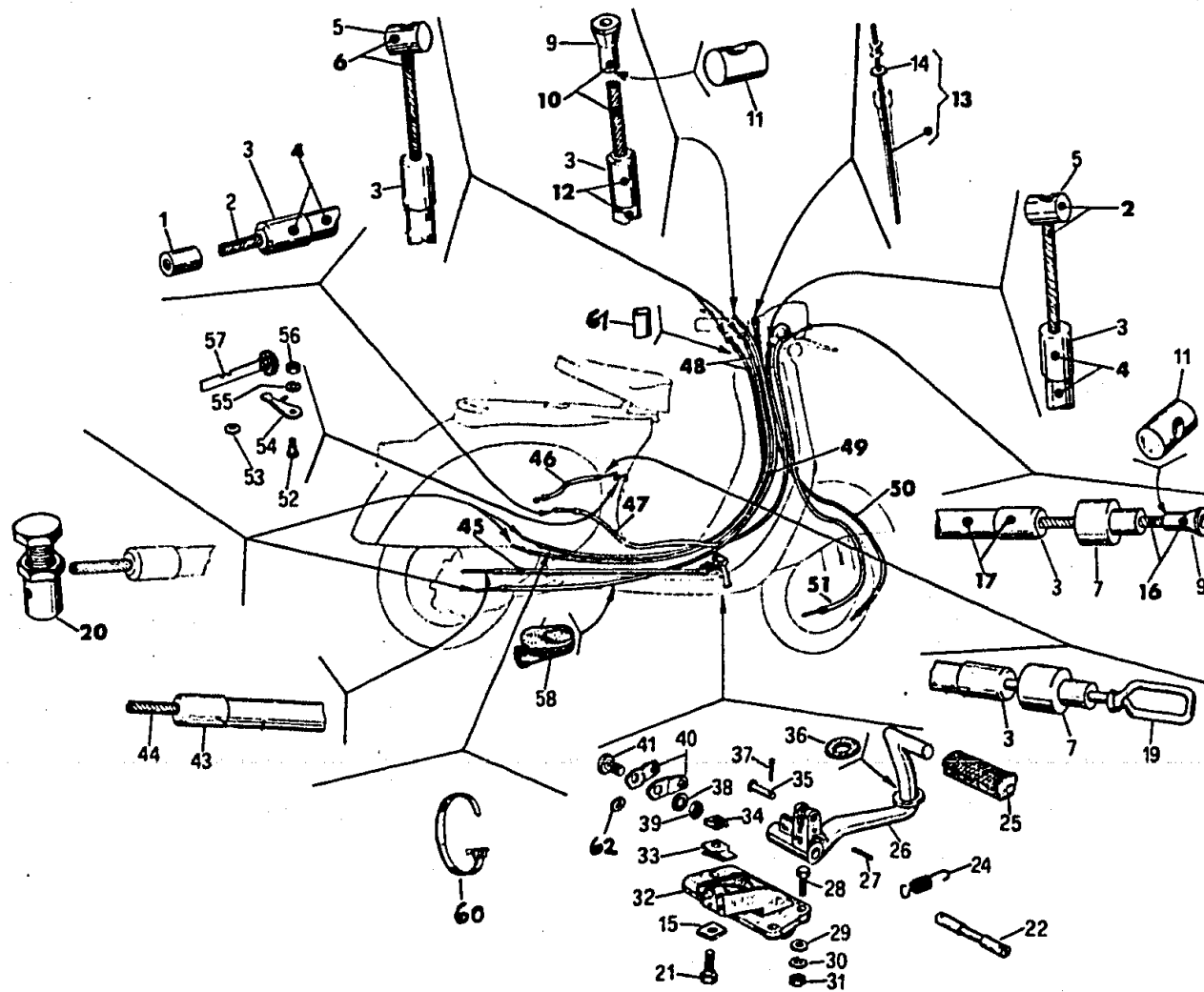


ABB.-NR.	BENENNUNG	ERSATZTEIL-NR.	STÜCK	GÜLTIG FÜR FAHRZEUGE MIT KENNZIFFER	BEMERKUNGEN
38	Zahnscheibe 9,3 x 16 x 1	S 12539 +	1	101,114,414,	+: bis Fg.Nr. V5A1T 922304 V5B3T 306417
39	Sechskantmutter M9 x SW13	S 21209 +	1	101,114,414,	
40	Plättchen	42047 +	2	101,114,414,	X: ab Fg.Nr. V5A1T 933257
41	Klemmschraube	S 15510 +	1	101,114,414,	
43	Endschutz	23825	2	101,114,414,	o: ab Fg.Nr. V5A1T 922305 V5B3T 306418
44	Hinterradbrennsseil	94094	1	101,114,414,	
44	Hinterradbrennsseil	191803 o	1	101,114,414,	F: Mit Abb. 44.
45	Hinterradbrennszug kompl.	191820 F	1	101,114,414,	
46	Starterzug kompl.	98221 G	1	101,114,414,	G: Mit
47	Gaszug kompl.	174358 H	1	101,114,414,	
48	Schaltzug kompl.	138634 I	2	101,114,414,	H: Mit Abb. 1,2,4,7.
49	Kupplungszug kompl.	147513 J	1	101,114,414,	
50	Tachowelle kompl.	71059 K	1	101,114,414,	I: Mit Abb. 6,8, J: Mit Abb. 10,11,12.
51	Vorderradbrennszug kompl.	70884 L	1	101,	
51	Vorderradbrennszug kompl.	150485 L	1	101,114,	K: Mit Abb. 13 L: Mit Abb. 7,16,17.
51	Vorderradbrennszug kompl.	150485 l X	1	101	
52	Zapfen	78306	1	101,114,414,	
53	Šcheibe	78307	1	101,114,414,	
54	Starterhebel	78305	1	101,114,414,	
55	Federring 11 x 6,4 x 0, 8	S 16406	1	101,114,414,	
56	Sechskantmutter M6 SW 10	S 20206	1	101,114,414,	
57	Starterzugstange	98568	1	101,114,414,	

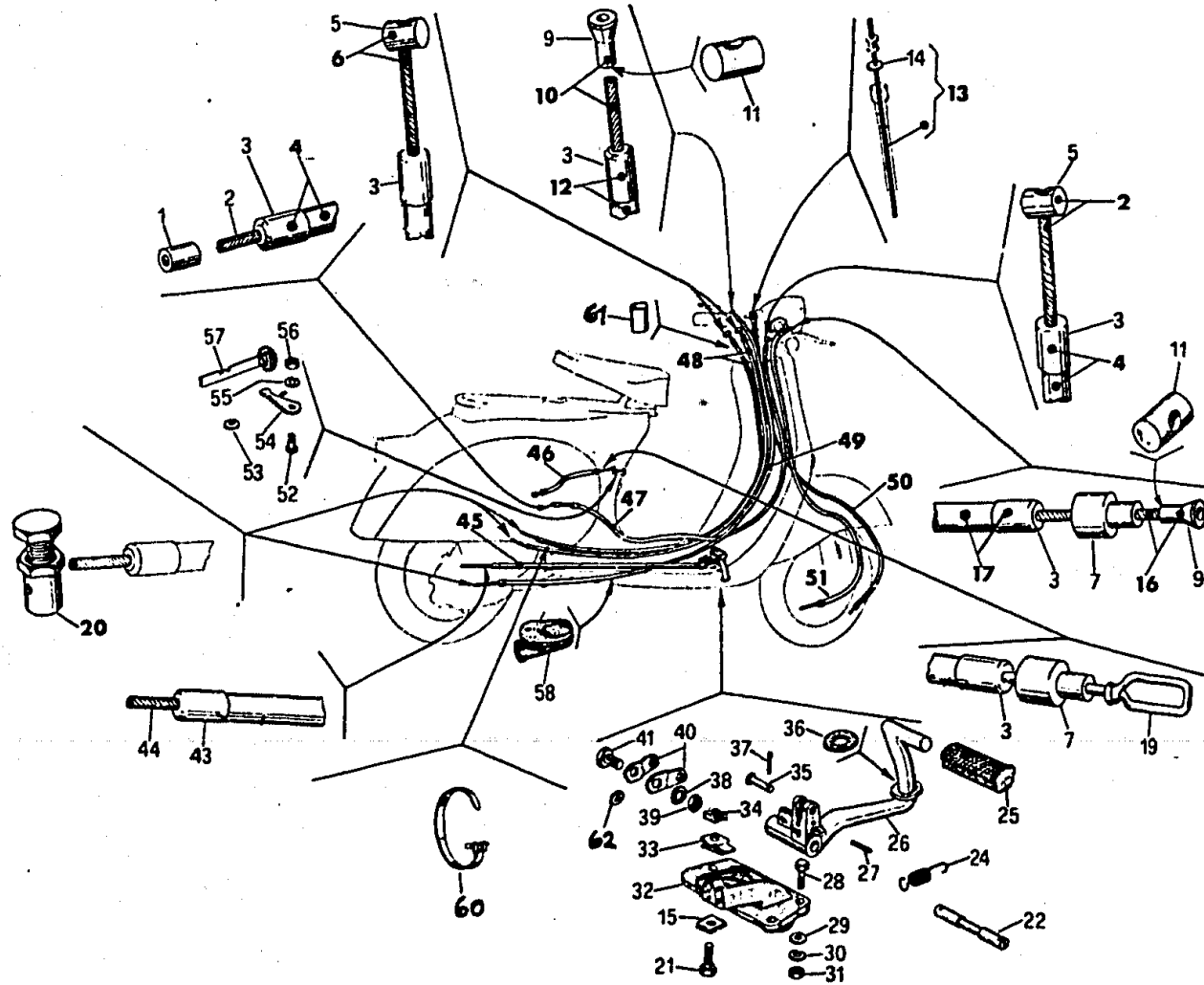


ABB.-NR.	BENENNUNG	ERSATZTEIL-NR.	STÜCK	GÜLTIG FÜR FAHRZEUGE MIT KENNZIFFER	BEMERKUNGEN
58	Kabeldurchgang	70219	1	101,114,414,	--:In Metern bestellen.
o.Abb.	Isolierschlauch	87406 --	-	101,114,414,	
60	Schlauchbinder	97248	1	101,114,414,	
61	Kabelklemme	90529	1	101,114,414,	
62	U-Scheibe	S 13762	1	101,114,414,	
o.Abb.	U-Scheibe zur Bremskabelbefest.	S 13940	1	101,114,414,	

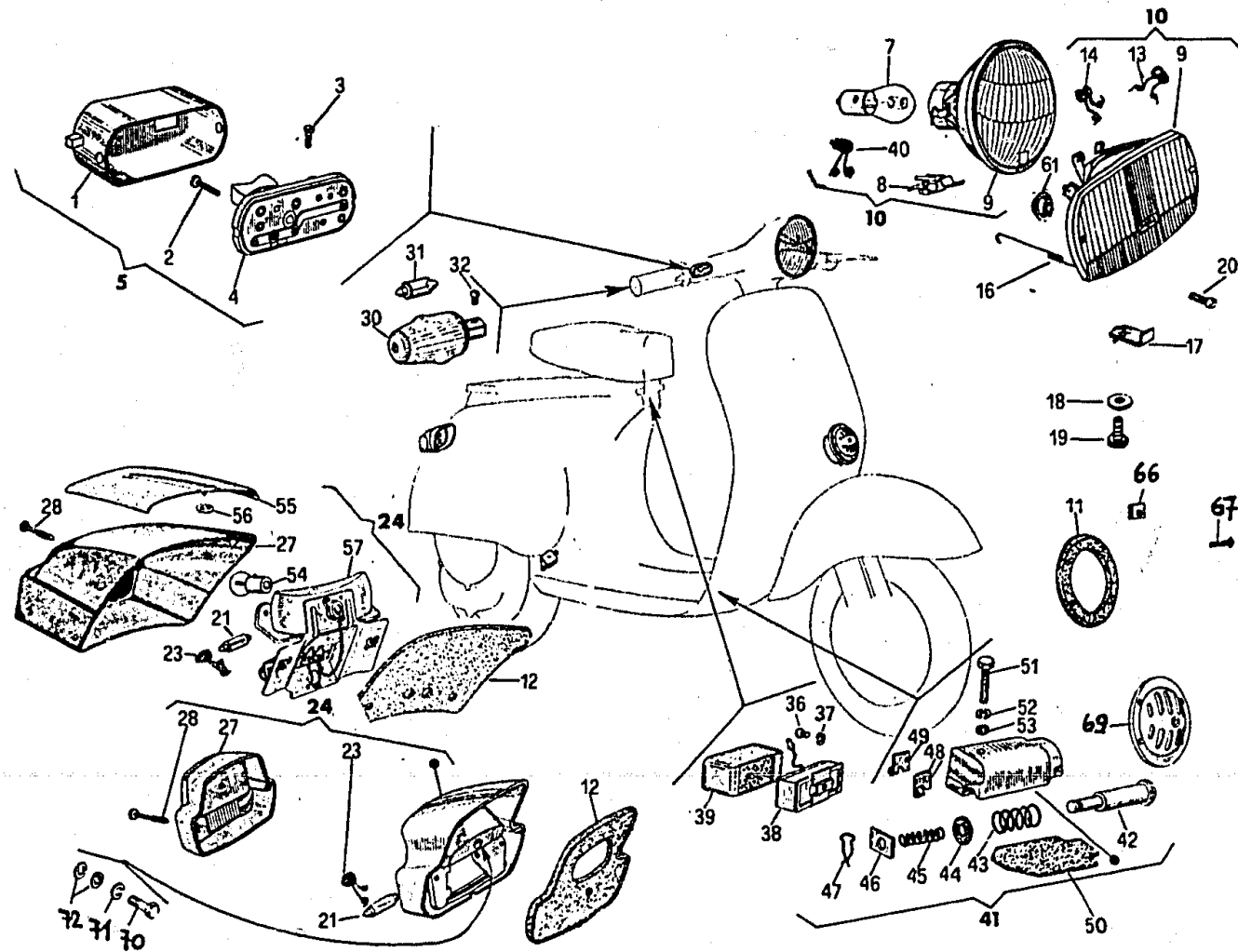


ABB.-NR.	BENENNUNG	ERSATZTEIL-NR.	STÜCK	GÜLTIG FÜR FAHRZEUGE MIT KENNZIFFER	BEMERKUNGEN
1	Umschalterdeckel	72478 +	1	101,	
1	Umschalterdeckel	214918 o	1	101,	
1	Umschalterdeckel	128909	1	114,	+: bis Fg.Nr. V5A1T 933256
2	Zylinderkopfschraube	S 8305 +	1	101,	o: ab Fg.Nr. V5A1T 933257
2	Zylinderkopfschraube M4 x 22	S 15640 o	1	101,	
2	Zylinderkopfschraube M4 x 22	S 15640	1	114,	A: Mit Abb 3
3	Zylinderkopfschraube	28334 +	7	101,	B: Mit Abb 1,2,4,
4	Schaltergrundplatte	72477 + A	1	101,	C: Mit Abb 6,8,40.
4	Schaltergrundplatte m. Kabel	128908	1	114,	
5	Umschalter kompl.	72476 + B	1	101,	E: Mit Abb 9,13,14,15
5	Umschalter kompl.	214919 o	1	101,	
5	Umschalter kompl.	128907	1	114,	
7	Scheinwerferbirne 6V 15W	70785	1	101,114,	
8	Befestigung	138006 +	1	101,	
9	Einbauscheinwerfer	126694 o	1	101,	
9	Einbauscheinwerfer	126694	1	114,	
10	Scheinwerfer kompl.	101321 + C	1	101,	
10	Scheinwerfer kompl.	123518 o E	1	101,	
10	Scheinwerfer kompl.	123518 E	1	114,	
11	Dichtring	70615	1	101,	
12	Dichtung	125740	1	101,	
12	Dichtung	159434	1	114,	
13	Feder	123443	1	114,	
14	Feder	128507	1	114,	

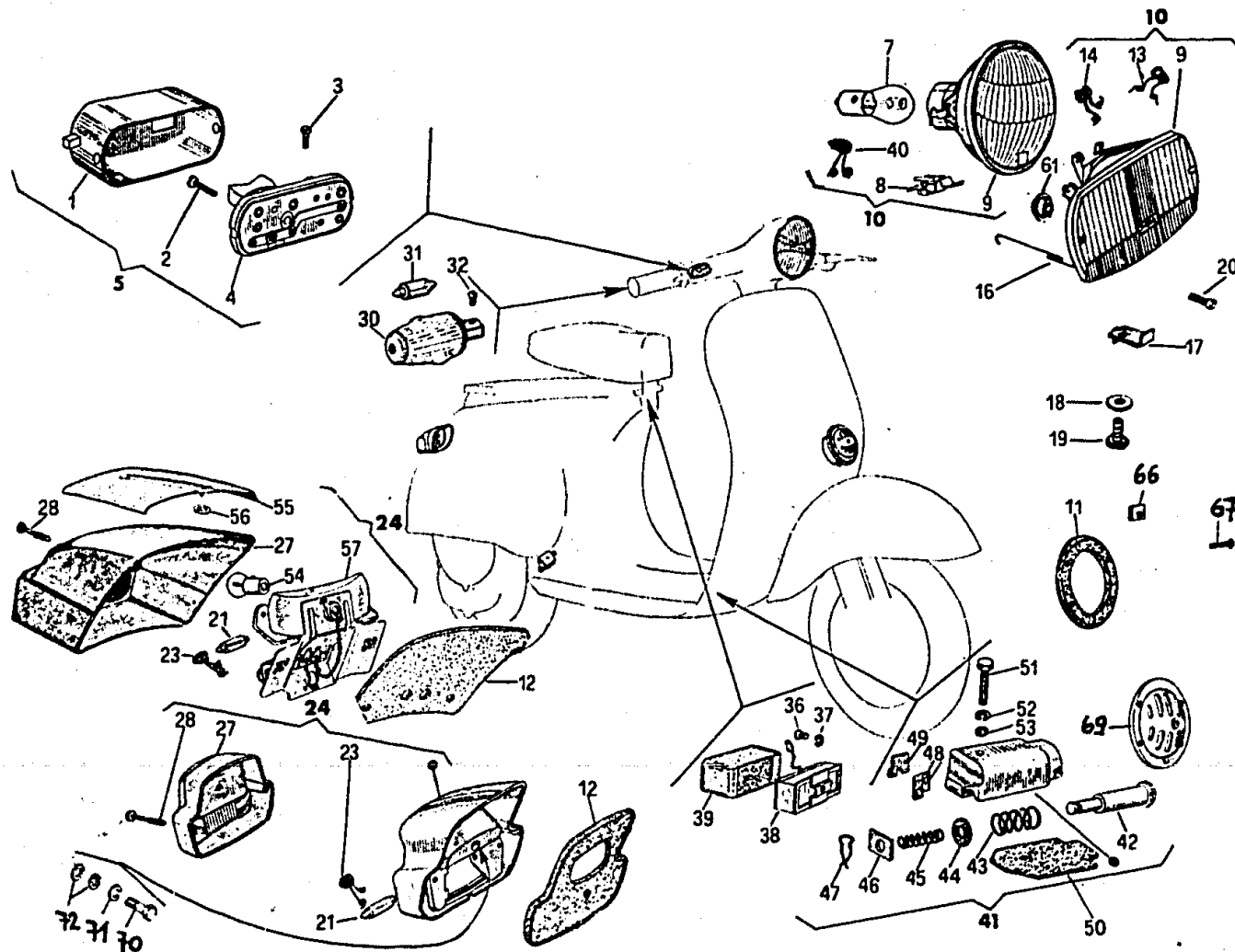


ABB.-NR.	BENENNUNG	ERSATZTEIL-NR.	STÜCK	GÜLTIG FÜR FAHRZEUGE MIT KENNZIFFER	BEMERKUNGEN
o. Abb.	Flachstecker	101906	1	114,	
16	Zugfeder	124505 o	2	101,	
16	Zugfeder	124505	2	114,	
17	Halteplättchen	124506 o	1	101,	
17	Halteplättchen	124506	1	114,	o: ab Fg.Nr. V5A1T 933257
18	U-Scheibe	97733 o	1	101,	
18	U-Scheibe	97733	1	114,	
19	Schraube	S 15637 o	1	101,	
19	Schraube	S 15637	1	114,	
20	Schraube M3 x 12	S 8305 o	2	101,	
20	Schraube M3 x 12	S 8305	2	114,	
21	Sofitte 6 V 3 W	11907	1	101,	
21	Sofitte 6V 5 W	14454	1	114,	
o. Abb.	Dichtung	78638	1	101,	
23	Feder	114016	1	114,	
23	Feder	125739	1	101,	
24	Schlußleuchte kompl.	143687 F	1	101,	F. Mit Abb. 22,23,25,26,27,28
24	Schlußleuchte kompl.	162986	1	114,	29.
27	Rücklichtglas	125681	1	101,	
27	Rücklichtglas	159431 G	1	114,	G: Mit Abb. 28
28	Schraube	S 15661	2	101,	
28	Schraube	S 15730	2	114,	
30	Blinkleuchte kompl.	70621	2	114,	

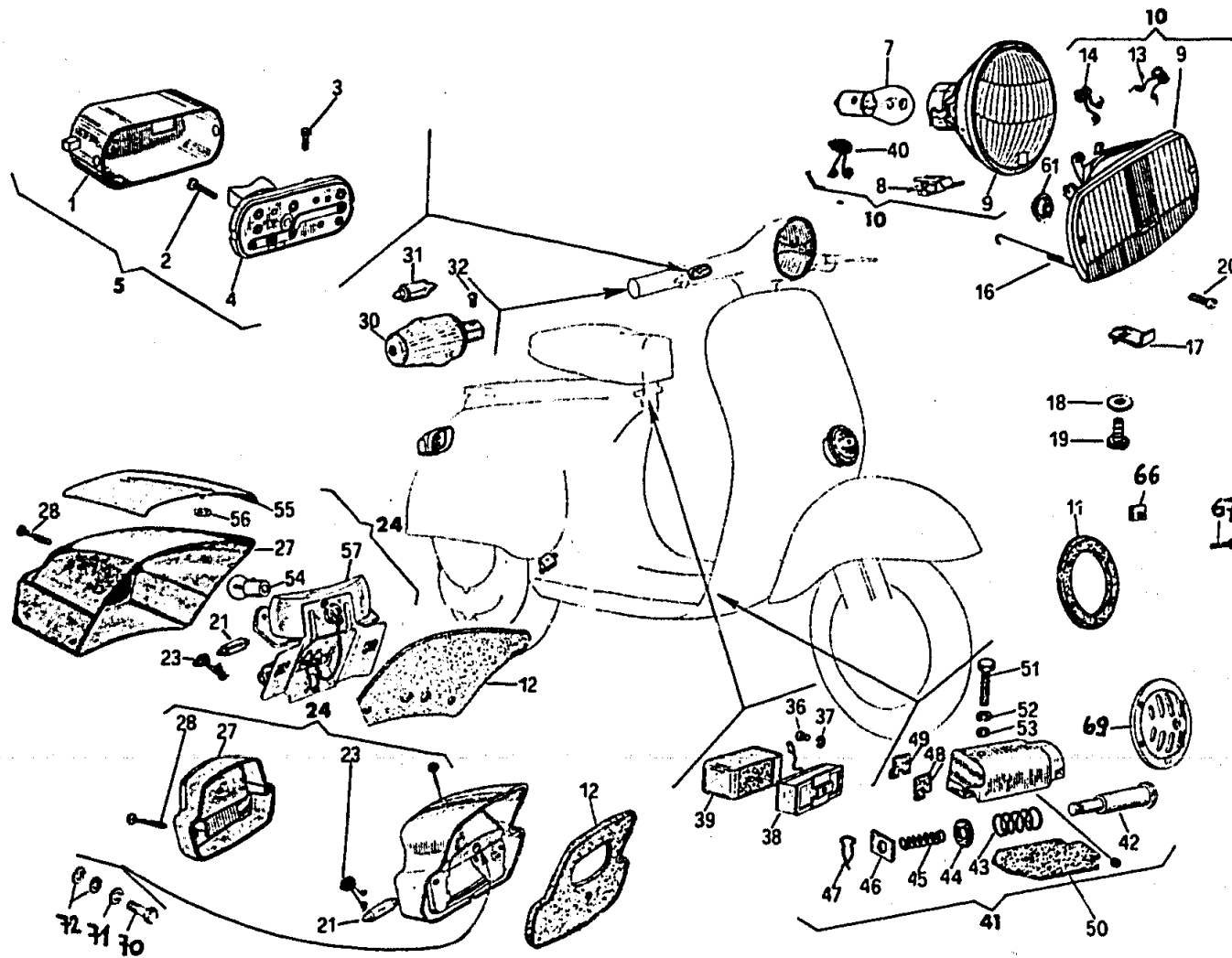


ABB.-NR.	BENENNUNG	ERSATZTEIL-NR.	STÜCK	GÜLTIG FÜR FAHRZEUGE MIT KENNZIFFER	BEMERKUNGEN
o.Abb.	Blinkleuchtenkappe	70621/A	2	114,	
31	Sofitte 6 V 18W	95519	2	114,	
32	Schraube M5 x 12	S 31056	2	114,	
36	Schraube M4 x 8	S 10028	1	114,	
37	Federring 7,2 x 4,4 x 1	S 16404	1	114,	
38	Blinkrelais 6 V	154578	1	114,	
39	Gummischutzkappe	102154	1	114,	
40	Feder	101977 +	1	101,	+ : bis Fg.Nr. V5A1T 933256
40	Feder	123443 o	1	101,	o : ab Fg.Nr. V5A1T 933257
41	Stopschalter kompl.	70138 H	1	114,	
42	Druckknopf	70140	1	114,	
43	Feder	70141	1	114,	H: Mit Abb. 42,43,44,45,46, 47,48,49.
44	Schulterzscheibe	55322	1	114,	
45	Feder	70726	1	114,	
46	Kontaktplättchen	55324	1	114,	
47	Federklammer	55325	1	114,	
48	Kontaktzung rechts	70142	1	114,	
49	Kontaktzunge	70143	1	114,	
50	Dichtung	70144	1	114,	
51	Sechskantschraube	S 31033	1	114,	
52	Federring 7,2 x 4,4 x 1	S 16404	1	114,	
53	U-Scheibe 8 x 4,3 x 0,4	S 3054	1	114,	
54	Stoplichtbirne 6 V 15W	92184	1	114,	

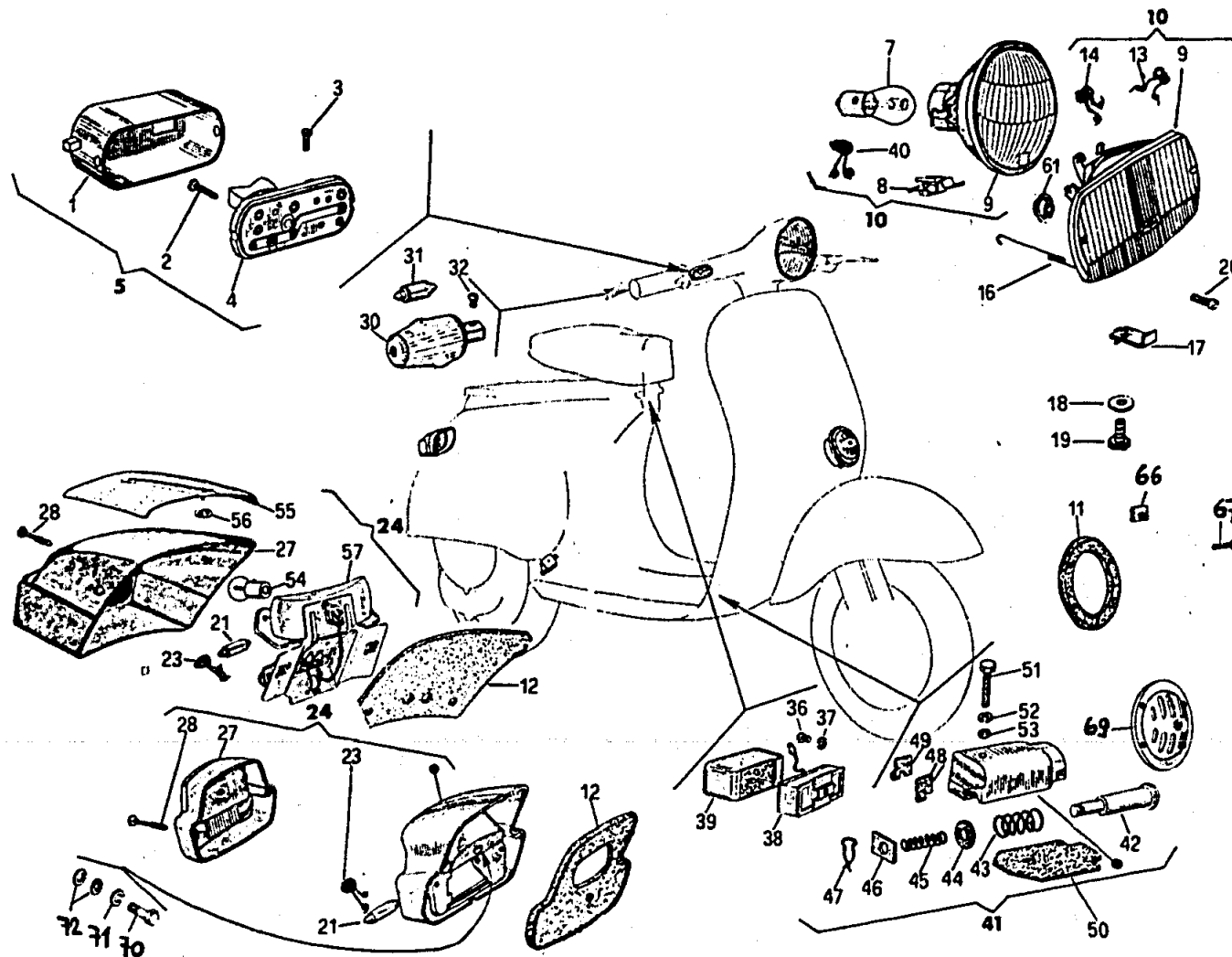


ABB.-NR.	BENENNUNG	ERSATZTEIL-NR.	STÜCK	GÜLTIG FÜR FAHRZEUGE MIT KENNZIFFER	BEMERKUNGEN
55	Schlußleuchtendeckel	143594	1	101,	
56	Federmutter	121615	2	101,	
57	Schlußleuchten Unterteil	125738	1	101,	
57	Schlußleuchten Unterteil	162983	1	114,	
59	Sechskantmutter M6 SW 10	S 20206	1	101,	
66	Federmutter	S 8088	3	101,	
67	Blechschaube	S 8999	3	101,	
67	Blechschaube	S 9000	3	114,	
69	Blindverschluß	100449	1	101,	
70	Sechskantschraube	S 15581	1	101,	
70	Sechskantschraube	S 31089	1	114,	
71	Zahnscheibe 6,4 x 11 x 0,8	S 16406	1	101,	
72	U-Scheibe 5,2 x 12 x 1	S 13754	2	101,114,	

Tafel XIV Beleuchtung

Vespa 50 N

Spalte 16 A

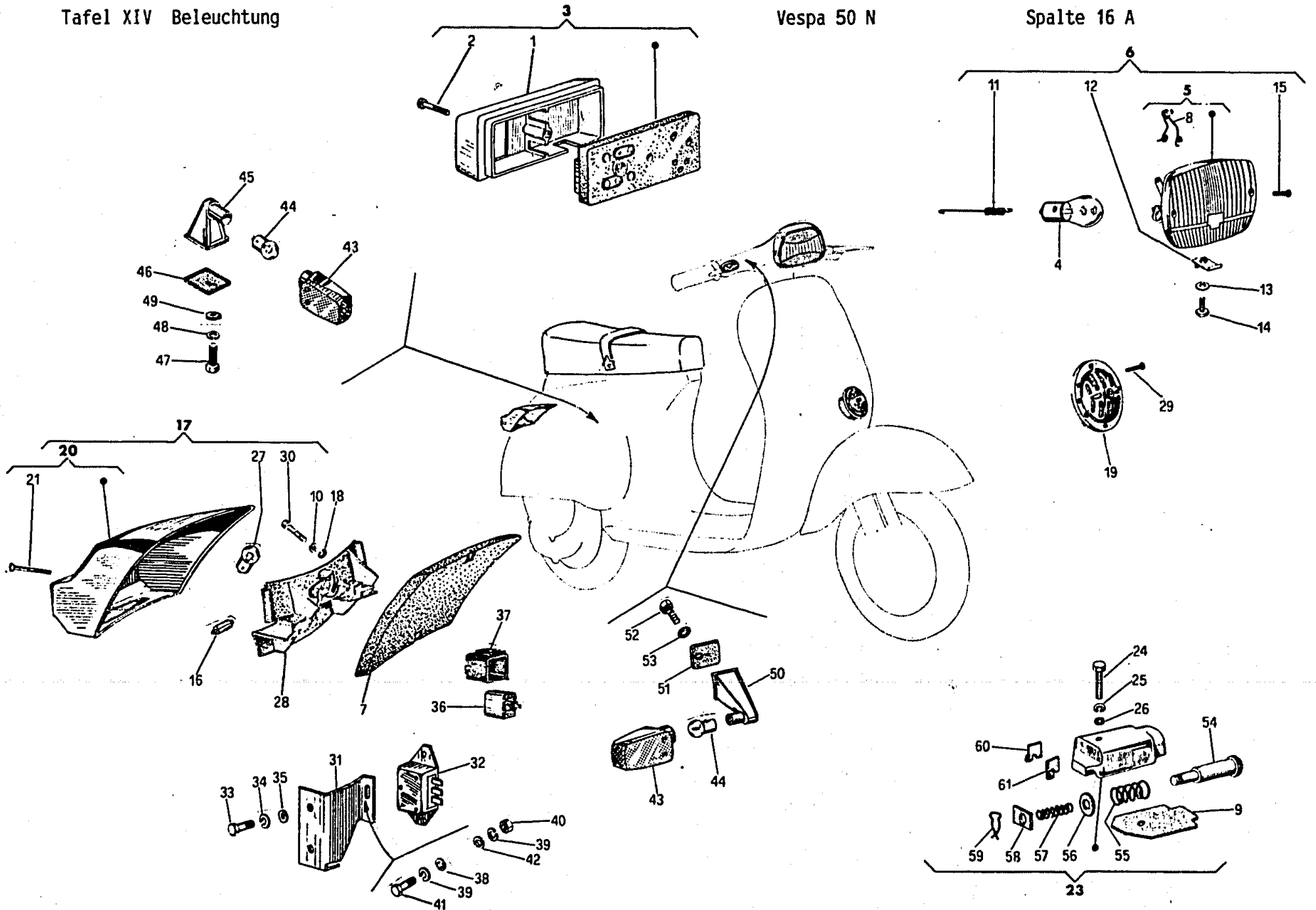


ABB.-NR.	BENENNUNG	ERSATZTEIL-NR.	STÜCK	GÜLTIG FÜR FAHRZEUGE MIT KENNZIFFER	BEMERKUNGEN
1	Schalterdeckel	186778	1	414,	
2	Zylinderkopfschraube	S 15640	1	414,	
3	Lichtschalter kompl.	186777 A	1	414,	A: Mit Abb. 1,2.
4	Scheinwerferbirne 12V 15W	121539	1	414,	
5	Scheinwerfereinsatz	126694 B	1	414,	B: Mit Abb. 8
6	Scheinwerfer kompl.	123518 C	1	414	C: Mit Abb. 5,11,12,15.
7	Gummi f. Rückleuchte	159434	1	414,	
8	Feder f. Scheinwerfer	123443	1	414	
9	Stoplichtschalterdichtung	70144	1	414,	
10	U-Scheibe	S 3056	1	414,	
11	Feder	124505	2	414,	
12	Haltpfättchen f. Scheinwerfer	124506	1	414,	
13	U-Scheibe	97733	1	414,	
14	Schraube	S 15637	1	414,	
15	Schraube	S 8305	1	414	
16	Rücklichtsofitte 12V 5W	71633	1	414,	
17	Schlußleuchte kompl.	159430 D	1	414,	D: Mit Abb. 20,28.
18	Federring	S 16406	1	414,	
19	Blindverschluß	100449	1	414,	
20	Rücklichtkappe	159431 E	1	414,	E: Mit Abb. 21.

Tafel XIV Beleuchtung

für Vespa 50 N

Spalte 16 C

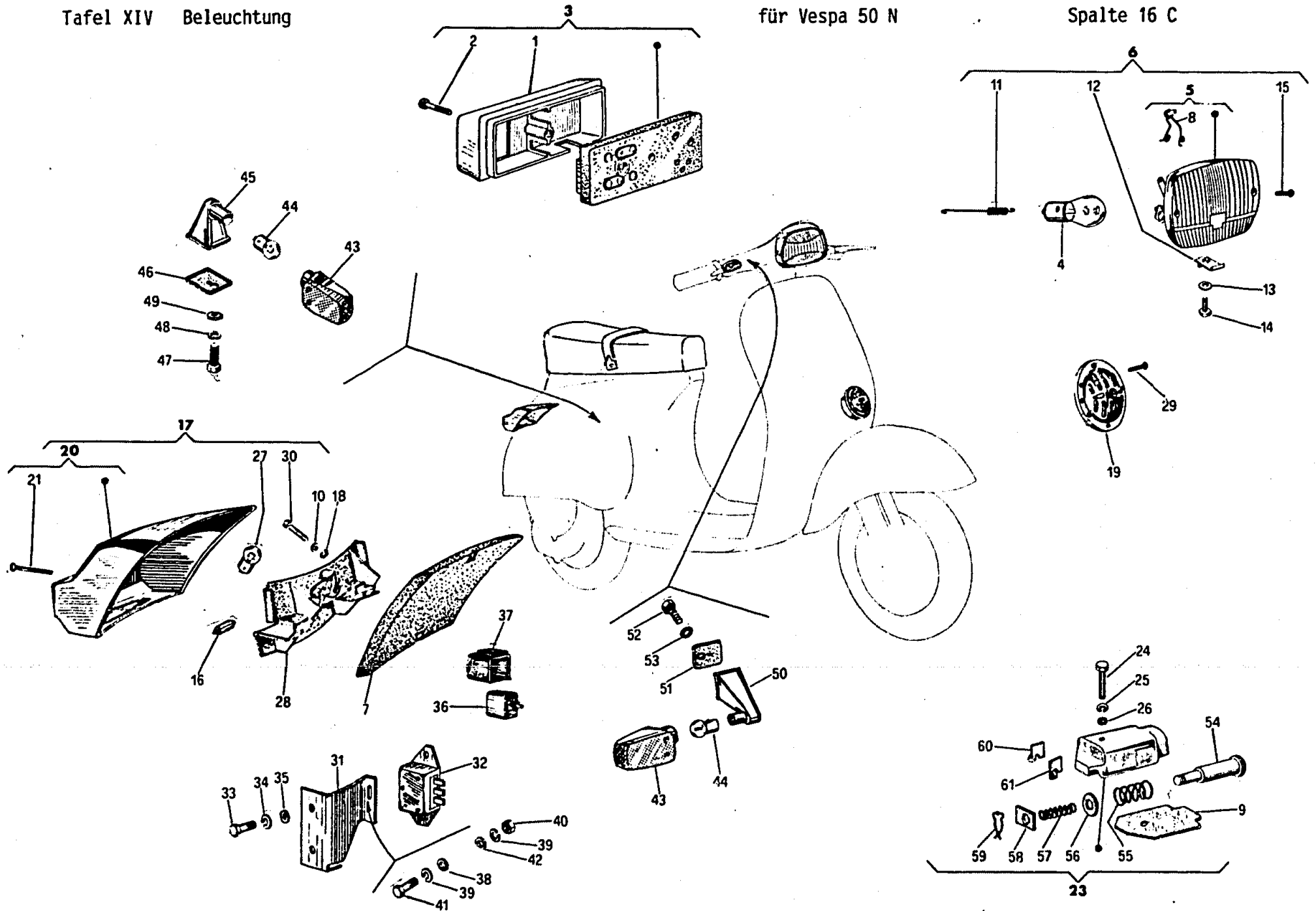


ABB.-NR.	BENENNUNG	ERSATZTEIL-NR.	STÜCK	GÜLTIG FÜR FAHRZEUGE MIT KENNZIFFER	BEMERKUNGEN
21	Schraube	S 15730	2	414,	
23	Stopschalter	181881 F	1	414,	F: Mit Abb.9,54,55,56,57 58,59,60,61.
24	Schraube	S 31033	1	414,	
25	Federring	S 16404	1	414,	
26	U-Scheibe	S 3054	1	414,	
27	Stoplichtbirne 6V 5W	92184	1	414,	
28	Rücklichtgrundplatte	159433	1	414,	
29	Schraube	S 9000	3	414,	
30	Schraube	S 31089	1	414,	
31	Halter f.Regler	185397	1	414,	
32	Regler	161639	1	414,	
33	Schraube	S 8375	2	414,	
34	Federring	S 16406	2	414,	
35	U-Scheibe	S 3056	2	414,	
36	Blinkrelais	213594	1	414,	
37	Elast.Halter	185453	1	414,	
38	U- Scheibe	S 3056	1	414,	
39	Federring	S 16406	2	414,	
40	Sechskantmutter	S 20106	1	414,	
41	Schraube	S 31086	1	414,	
42	U-Scheibe	S 13950	1	414,	
43	Blinkeuchte kompl.	187191	4	414,	
o.Abb	Blinkeuchtenglas	187191/A	4	414,	

Tafel XIV Beleuchtung

Vespa 50 N 4f-BL.

Spalte 16 E

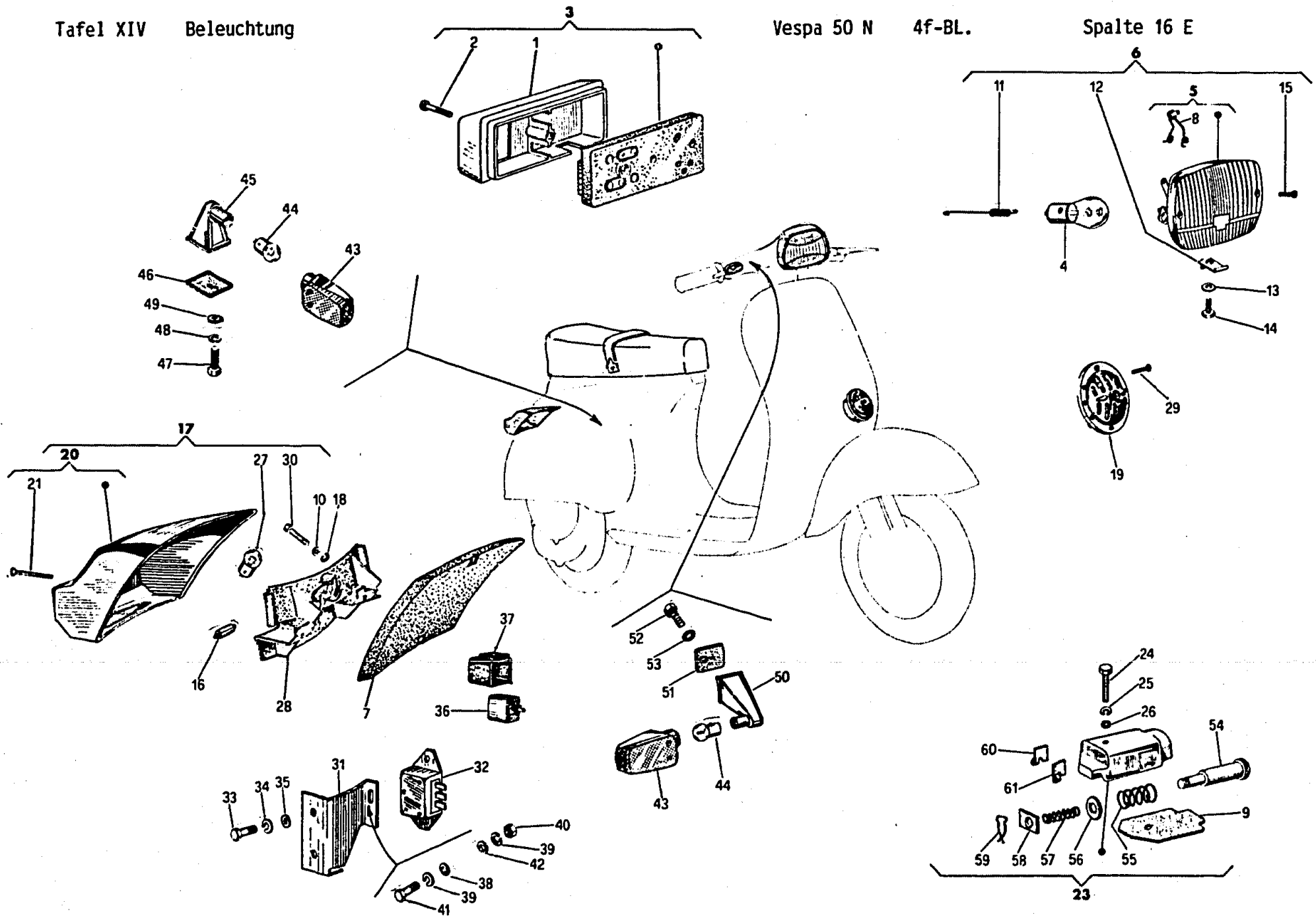


ABB.-NR.	BENENNUNG	ERSATZTEIL-NR.	STÜCK	GÜLTIG FÜR FAHRZEUGE MIT KENNZIFFER	BEMERKUNGEN
44	Blinklichtbirne 12V 21W	187489	4	414,	
45	Blinkleuchtenhalter,hinten re.	186953	1	414,	
45	Blinkleuchtenhalter,hinten lks.	186952	1	414,	
46	Gummidichtung	187472	2	414,	
47	Schrauben	S 31086	2	414,	
48	Federring	S 16406	2	414,	
49	u-Scheibe	S 3056	2	414,	
50	Blinkleuchtenhalter,vorne re.	186518	1	414,	
50	Blinkleuchtenhalter,vorne lks.	186516	1	414,	
51	Gummidichtung	187382	2	414,	
52	Schraube	S 15759 x	2	414,	x:wahlweise montiert
52	Schraube	S 15760 x	2	414,	
53	Federscheibe	S 16406	2	414,	
54	Druckknopf	70140	1	414,	
55	Feder	70141	1	414,	
56	Scheibe	55322	1	414,	
57	Feder	70726	1	414,	
58	Kontaktflasche	55324	1	414,	
59	Federklammer	55325	1	414,	
60	Kontaktplättchen	70142	1	414,	
61	Kontaktplättchen	70143	1	414,	

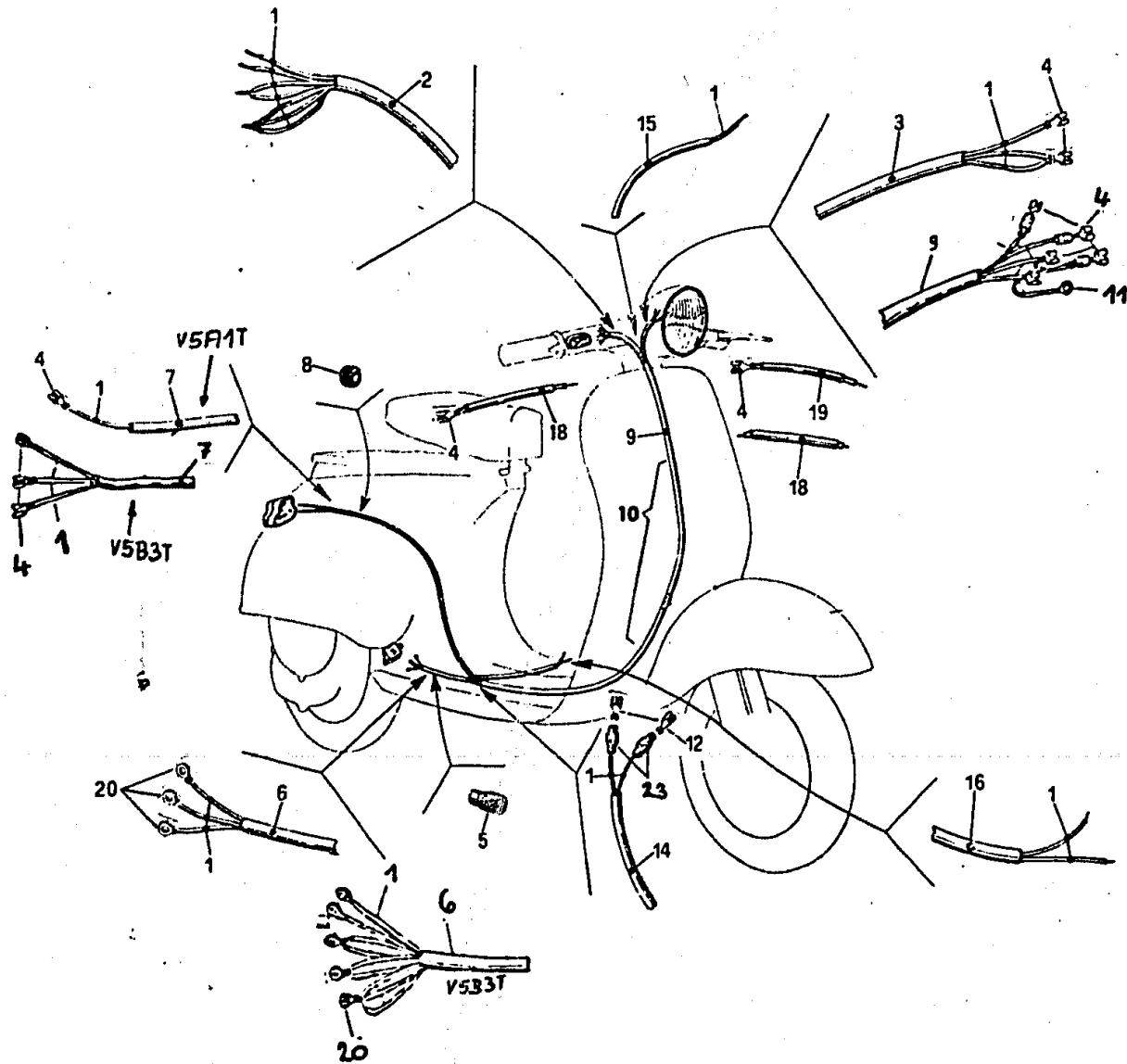


ABB.-NR.	BENENNUNG	ERSATZTEIL-NR.	STÜCK	GÜLTIG FÜR FAHRZEUGE MIT KENNZIFFER	BEMERKUNGEN	
1	Kabel	49652-	-	414,	-:in Metern bestellen.	
1	Kabel	24577-	-	101,114,		
1	Kabel	24583-	-	414,		
2	Isolierschlauch	87402-	-	101,		
3	Isolierschlauch	87396-	-	101		
4	Kabelstecker	101906	10	101,114,		
4	Kabelstecker	S 15002	1	414,		
5	Gummischutzkappe	161125	1	101,114,		
6	Isolierschlauch	87402-	-	101,114,		
7	Isolierschlauch	87398-	-	101,114,		
8	Kabeldurchgang	15098	2	114,		
8	Kabeldurchgang	142300	2	101,		
9	Isolierschlauch	87405-	-	101,114,		
10	Kabelbaum kompl.	181041 A	1	101,		A: Kabelbaum kpl.mit Isolier-
10	Kabelbaum kompl.	186759 + A	1	101		schläuchen u.Kabelenden.
10	Kabelbaum kompl.	214917 o A	1	101,		
10	Kabelbaum kompl.	180998 A	1	114,		
10	Kabelbaum kompl.	186775 A	1	414,		+:ab Fg.Nr. V5A1T 922043
11	Kabelöse	S 15001	1	101,114,414,		0.ab Fg.Nr. V5A1T 933257
12	Kabelstecker	71482	2	114,		
12	Kabelstecker	71482	9	414,		
13	Isolierschlauch	87399-	-	414,		
14	Isolierschlauch	87394-	-	114,		
16	Isolierschlauch	87404-	-	414,		
16	Isolierschlauch	87393-	-	414		

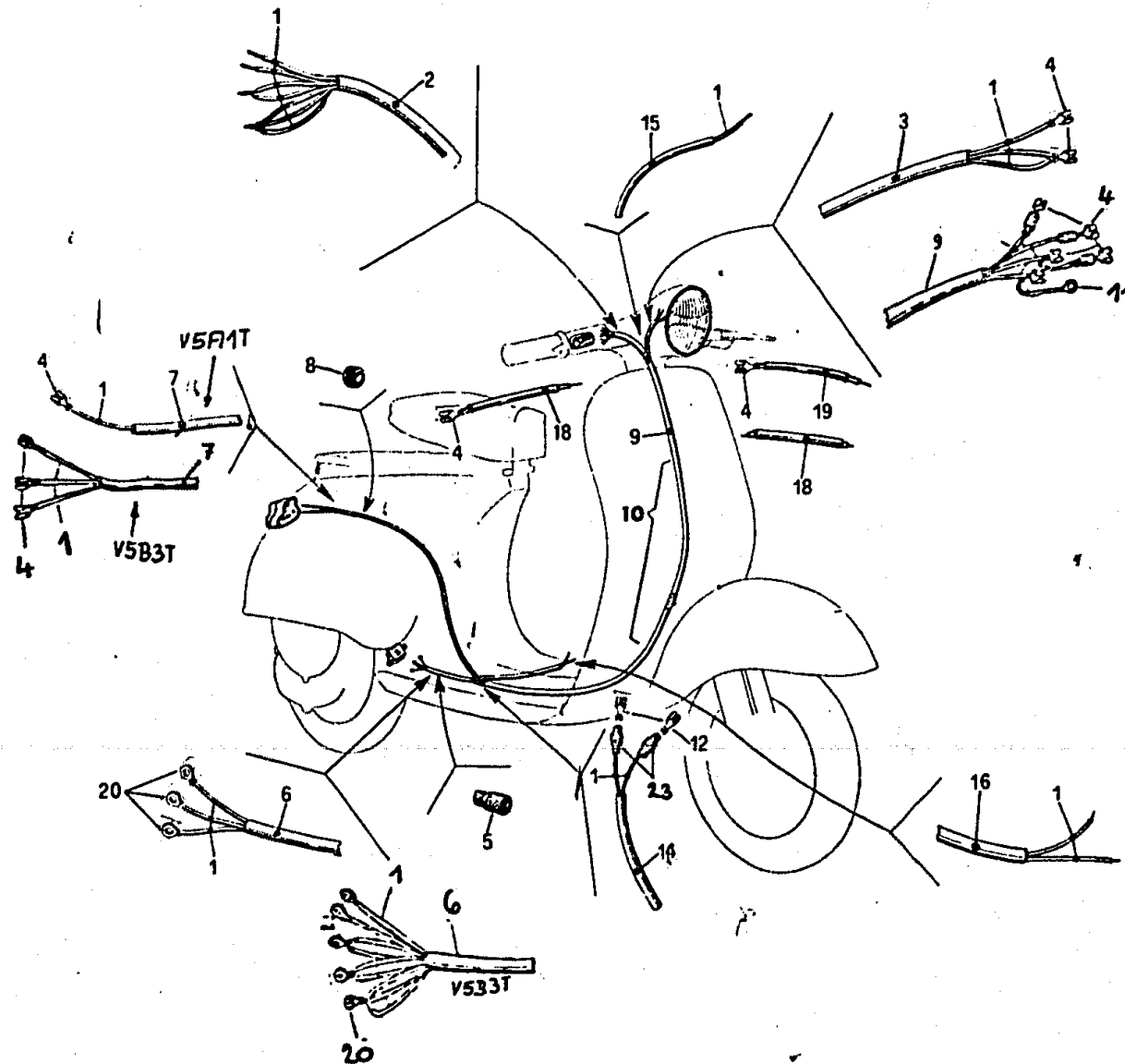


ABB.-NR.	BENENNUNG	ERSATZTEIL-NR.	STÜCK	GÜLTIG FÜR FAHRZEUGE MIT KENNZIFFER	BEMERKUNGEN
18	Kabel f. Blinker kompl.	128913	1	114,	
19	Kabel f. Blinker kompl.	128914	1	114,	
20	Kabelschuh	14501	7	101,	
20	Kabelschuh	101906 +	3	101,	+: abFg.Nr. V5A1T 922043
o.Abb.	Kabelschuh	71482 +	4	101,	
23	Steckerüberzug	142802	2	114,	
o.Abb.	Schutzkappe	71037	2	414	
o.Abb.	Kabeldurchgang	119975	1	414,	
o.Abb.	Kabeldurchgang	15478	1	414,	

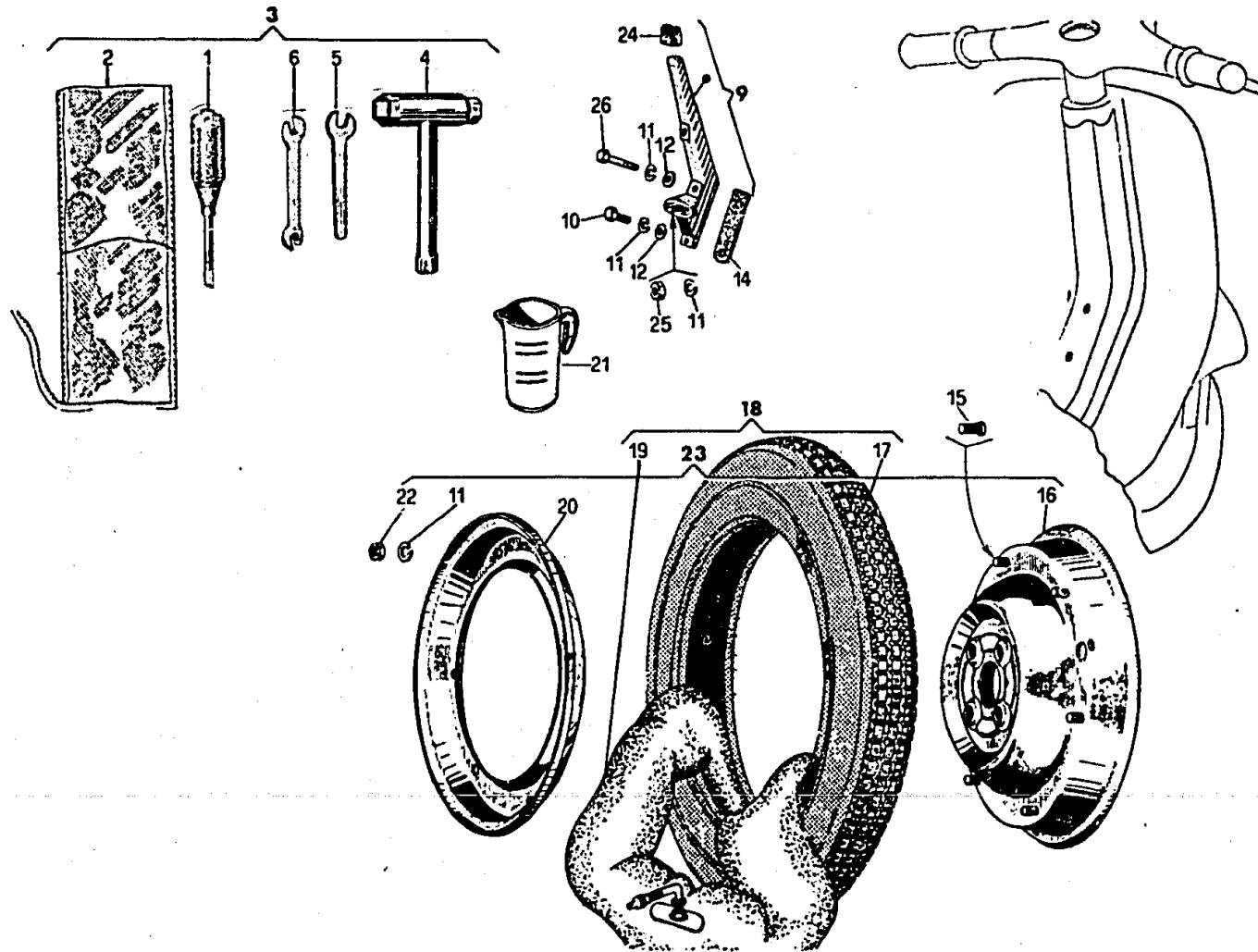


ABB.-NR.	BENENNUNG	ERSATZTEIL-NR.	STÜCK	GÜLTIG FÜR FAHRZEUGE MIT KENNZIFFER	BEMERKUNGEN
1	Schraubenzieher	3204	1	101,114,414,	
2	Werkzeugtasche, leer	141657	1	101,114,414,	
3	Werkzeugtasche, kompl.	152260 A	1	101,114,414,	A: Mit Abb.1,2,4,5,6.
4	Steckschlüssel (11-13-21mm)	152253	1	101,114,414,	
5	Gabelschlüssel 8 mm	17856	1	101,114,414,	
6	Gabelschlüssel 7-10 mm	84829	1	101,114,414,	
9	Reserveradhalter, kompl.	100662 D	1	101,114,414,	D: Mit Abb. 10,11,12,14,24, 25,26
10	Sechskantschraube M8 x 25	S 31120	1	101,114,414,	
11	Federring 14,3 x 3,8 x 1,6	S 16408	15	101,114,414,	
12	U-Scheibe 8,5 x 15 x 1,4	S 3058	2	101,114,414,	
14	Dichtung	85083	1	114,414,	
14	Dichtung	132535	1	101,	
15	Schraubbolzen	139466	12	101,114,414,	
16	Felgenring	84630 E	2	101,114,414,	E: Mit Abb. 15
17	Reifen	158701	2	101,114,414,	
18	Rad kompl.	100496 F	2	101,114,414,	F: Mit Abb. 17,19,23,
19	Schlauch 3,00 x 10	101106	2	101,114,414,	
20	Felgenverschlußring	84629	2	101,114,414,	
21	Ölmeßbecher	Z 85058	1	101,114,414,	
22	Sechskantmutter M8 SW13	S 20008	12	101,114,414,	
23	Felge kompl.	84631 G	2	101,114,414,	G: Mit Abb. 11,16,20,22,

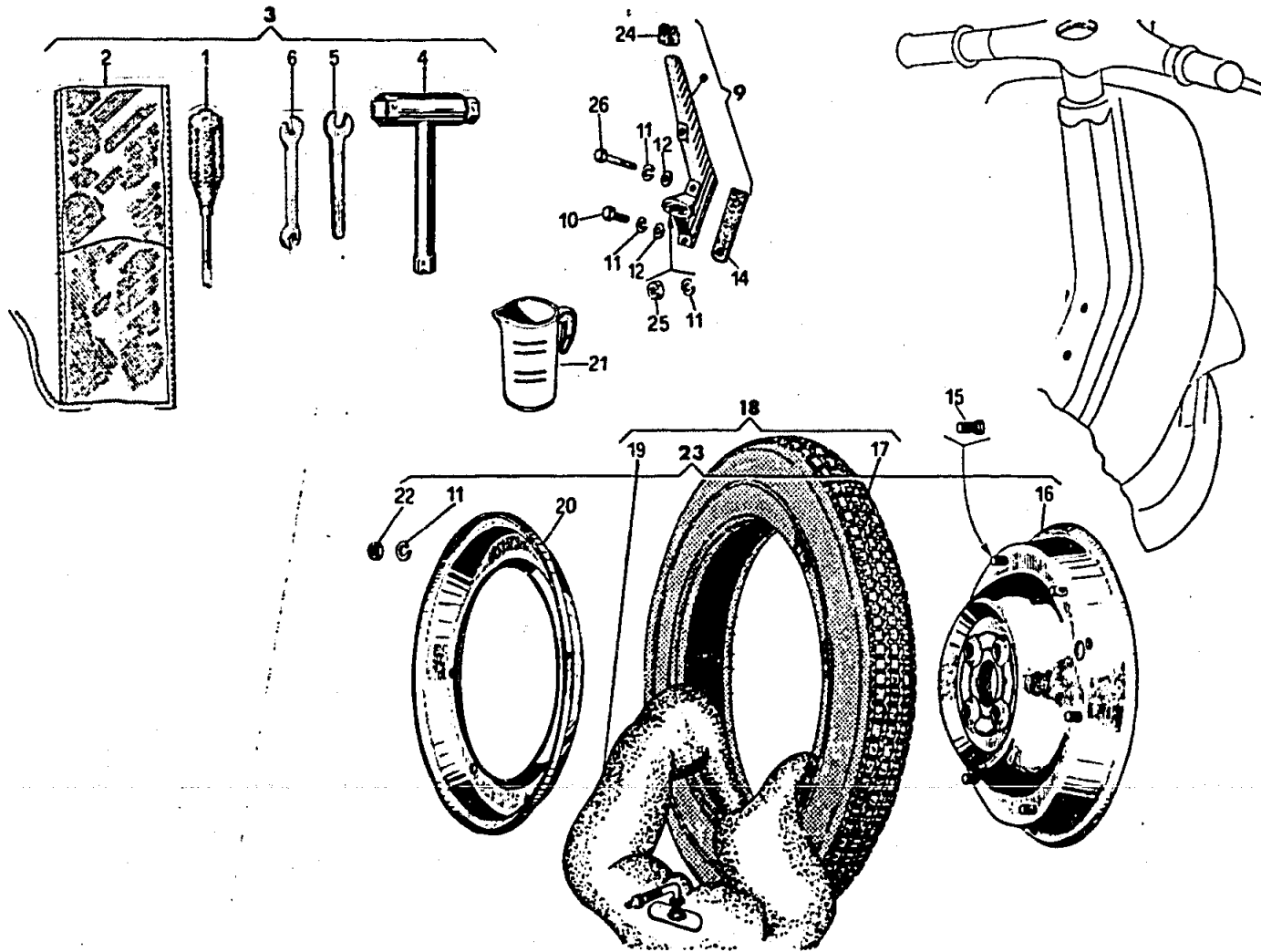


ABB.-NR.	BENENNUNG	ERSATZTEIL-NR.	STÜCK	GÜLTIG FÜR FAHRZEUGE MIT KENNZIFFER	BEMERKUNGEN
24	Gummi-Kappe	132541	1	101,114,414,	
25	Sechskantmutter M8 SW13	S 20008	1	114,414,	
25	Sechskantmutter	S 12011	1	101,	
26	Schraube	S 30078	2	101,114,414,	

Ersatzteil - Nummern - Verzeichnis

Spalte 19 A

Ersatzteil Nummer	Spalte	Ersatzteil Nummer	Spalte	Ersatzteil Nummer	Spalte	Ersatzteil Nummer	Spalte
61	4B, 11F	14657	14B,	55324	15F, 16F,	70138	15F,
267	2B,	15098	17B,	55325	15F, 16F,	70140	15F, 16F,
318	2H,	15467	8D,	55986	13F,	70141	15F, 16F,
397	4B,	15478	17D	55989	13F,	70142	15F, 16F,
622	6B,	16821	3B,	56641	13F,	70144	15F, 16B,
662	5D, 6F,	17492	12B	56729	8B,	70146	14D,
686	2B,	17856	18B,	56730	8B,	70147	14D,
2036	11D,	18699	14B,	57012	12B,	70165	14D,
2777	14B,	19264	13F,	57043	12B,	70176	11D,
2800	11B	19301	4B,	57468	8F,	70177	11D,
2802	11B,	19556	11H,	57892	12B,	70181	11H,
3204	18B,	23823	4D,	57893	12B,	70212	9B,
3751	13F,	23825	14F,	57894	12B,	70219	14H,
4435	8B,	24410	11H,	57895	12B,	70416	9F,
4511	9B,	24577	17B,	57935	11B,	70425	9F,
5141	11B,	24583	17B,	57938	11F,	70427	9F,
8446	8B,	25990	11F,	57939	11B, 11H,	70428	9F,
9433	8F,	28334	15B,	57940	11B,	70433	11H,
11109	12F	29465	2H,	57941	11B,	70501	13H,
11907	15D	42047	4H,	57944	11D	70568	13B,
13835	8D,	46168	8D,	57945	11D,	70615	15B,
13836	8D,	46699	4B,	60536	10B,	70620	13B,
13991	7D,	46766	5B, 6D,	60565	13B,	70621	15D,
14454	15D,	49652	17B,	G 68473	2F,	70621/A	15F,
14457	3B,	55040	12B,	70072	12B,	70635	10B,
14501	5B, 6D, 17D,	55322	15F, 16F	70122	14B,	70646	10B,

Ersatzteil - Nummern - Verzeichnis

Spalte 19 B

Ersatzteil Nummer	Spalte	Ersatzteil Nummer	Spalte	Ersatzteil Nummer	Spalte	Ersatzteil Nummer	Spalte
70694	12D,	71671	2H,5D,6D,	78542	7B,	79476	3D,
70695	13D,	71728	8B,	78543	7B,	79478	3D,
70726	15F,16F,	71734	8B,	78578	4B,	79497	3F,
70744	4H,	71813	7B,	78586	3D,	79697	6D,
70785	15B,	72476	15B,	78587	10B,	79882	7B,
70836	5F,	72477	15B,	78588	10B,	79900	7B,
70846	5B,	72478	15B,	78597	4D,	79946	2D,
70884	14F,	72836	6D,	78598	4H,	80341	6H,
70885	14B,	73111	9F,	78638	15D,	83111	7H,
70891	14B,	73260	9F,	78787	4B,	83139	8D,
70894	14B,	73943	5F,6F,	78920	4D,	83608	11D,
70994	14D,	77023	13F,	78931	14D,	83865	7D,
71017	12B,	77024	13F,	78937	5D,	84629	18B,
71037	17D,	77775	2F,	78945	4D,	84630	18B,
71039	13F,	78305	14F,	78959	3D,	84631	18B,
71047	8B,	78306	14F,	78976	3B,	84829	18B,
71053	11B,	78307	2J,5D,6F,7B,14F,	79001	3F,	Z 85058	18B,
71054	5F,6F,	78366	4B,	79002	3D,	85083	18B,
71059	14F,	78450	3D,	79077	3B,	85286	7D,
71077	13B,	78452	3D,	79083	3D,	85291	7D,
71090	9F	78453	3B,	79152	11F,	85418	7D,
71482	5F,6F,17B,17D,	78473	3B,	79361	5B,	85508	11F
71056	8D,	78478	3B,	79399	3D,	85721	5B,6B,
71633	16B,	78522	4B,	79469	3D,	85795	7F,
71638	9B,	78526	4D,	79474	3D,	85914	4H,11F,

Ersatzteil - Nummern - Verzeichnis

Spalte 19 C

Ersatzteil Nummer	Spalte	Ersatzteil Nummer	Spalte	Ersatzteil Nummer	Spalte	Ersatzteil Nummer	Spalte
87393	6F, 17B,			97755	14B,	98196	2F,
87396	5B, 17B,	90899	4B,	97756	14B	98197	2F,
87398	17B,	90955	13F,	98061	5D,	98198	2F,
87399	17B,	90958	9B,	98084	7D,	98221	14F,
87402	17B,	90892	8D,	98128	7D,	98319	8B,
87404	17B,	91025	2D,	98129	7F,	98430	7F,
87405	17B,	91323	11D,	98130	7D,	98433	7F,
87406	14H,	91925	2D,	98132	7D,	98538	12B,
87685	3B,	92184	15F, 16D,	98133	7D,	98568	14F,
87975	7B,	92217	8D,	98134	7D,	98582	8D,
89242	8B,	92403	7B,	98135	7D,	98584	8D,
90025	4B,	92517	4H, 11H,	98136	7F,	98662	9D,
90045	6B,	92667	13F,	98137	7D,	98663	9B,
90131	2B,	93609	9F,	98138	7F,	98669	9D,
90203	2B,	94094	14F,	98139	7F,	98702	9D,
90305	11D,	94720	8B,	98140	7F,	98703	9D,
90306	4B,	94727	10B,	98141	7D,	98704	9D,
90457	11D,	94779	4H,	98142	7F,	98787	4B,
90506	7F,	95519	15F,	98143	7D,	98788	4H,
90511	14B,	97108	11D,	98144	7F,	99204	5B, 5J,
90527	3F, 4B, 11D,	97237	9F,	98145	7F,	99335	11F,
90529	14H,	97248	14H,	98146	7F,	100282	12B,
90597	3B,	97570	8D,	98147	7D,	100287	12B
90731	8B,	97733	12B, 15D, 16B,	98148	7D,	100288	12B,
90732	8B,	97734	12B,	98149	7F,	100293	12B,

Ersatzteil - Nummern - Verzeichnis

Spalte 19 D

Ersatzteil Nummer	Spalte	Ersatzteil Nummer	Spalte	Ersatzteil Nummer	Spalte	Ersatzteil Nummer	Spalte
100379	7B,	103483	14D,	112093	10B,	122048	5H,
100389	9B,	107089	14B,	112348	3B,	122121	5D,
100408	9F,	110003	7F,	112377	3F,	122349	7B,
100426	14D,	110007	7F,	112475	7H,	123424	12D,
100449	15H, 16B,	110162	5D,	112479	7B,	123443	15B, 16B,
100484	4B,	110586	6D,	112480	6F,	123457	13D,
100496	18B,	110710	2F,	112482	7B,	123518	15B, 16B,
100509	12F,	111123	7H,	112490	3F,	123576	9F,
100662	18B,	111496	7B,	112515	2H,	123619	9F,
101106	18B,	111497	7F,	113200	9F,	124200	13H,
101321	15B,	111545	5B,	1144005	13D,	124505	15D, 16B,
101470	13B,	111584	6B,	114016	15D,	124506	15D, 16B,
101473	13B,	111586	4B,	114125	4D,	124708	11H,
101474	13B,	111589	4D,	114497	6F,	125681	15D,
101481	13B,	111596	4F,	117374	15F,	125738	15H,
101738	2F,	111703	5B,	118310	14B,	125739	15D,
101739	2D,	111804	5D,	118313	14B,	125740	15B,
101761	5D,	111996	4F,	119975	17D,	126130	13D,
101783	9F,	112008	4F,	120070	2D,	126694	15B, 16B,
101906	15D, 17B, 17D,	112009	4F,	120330	9F, 11B,	127556	13B,
101977	15F,	112010	4F,	120329	9F,	128096	13F,
102154	15F,	112011	4F,	121356	4D,	128217	11B,
102349	5H,	112022	3F,	121539	16B,	128507	15B,
103130	5B, 6D,	112040	10B,	121615	15H,	128907	15B,
		112071	5F, 6F,	122044	6B,	128908	15B,

Ersatzteil - Nummern - Verzeichnis

Spalte 19 E

Ersatzteil Nummer	Spalte	Ersatzteil Nummer	Spalte	Ersatzteil Nummer	Spalte	Ersatzteil Nummer	Spalte
128909	15B,	134381	4F,	137941	13H,	139379	9H,
128913	17D,	134396	2B,	137951	13D,	139380	11H,
128914	17D,	134431	2D,	137957	13H,	139466	18B,
131090	9F,	134902	4D,	137958	13F,	139578	13F,
131093	9F,	134903	4F,	137959	13F,	139683	7F,
131094	9F,	134904	4F,	138006	15B,	139785	6B,
131095	9F,	134905	4F,	138011	13B,	139938	8D,
131885	12B,	134906	4F,	138013	13D,	140963	6D,
131888	12B,	135387	9D,	138210	13H,	141657	18B,
131952	7B,	135388	9D,	138345	4B,	141830	6F,
132233	2D,	135389	8D,	138393	4F,	141924	13B,
132299	5B,6B,	135390	9D,	138474	14D,	142300	17B,
132495	3B,	135562	7F,	138634	14F,	142802	17D,
132535	18B,	136577	7F,7D,	138857	9F,	143028	5B,
132538	8D,	137389	10B,	138935	8F,	143593	9B,
132541	18D,	137690	2F,	138937	8D,	143594	15H,
132547	4F,	137691	2F,	139009	13B,	143687	15D,
132548	4F,	137692	2F,	139008	13B,	143849	14B,
132562	6F,	137731	2D,	139132	13H,	145088	5F,6F,
133500	5B,6D,	137773	2H,	139162	13H,	147319	13B,
133652	6D,	137912	13D,	139184	9D,	147511	14B,
133658	5D,6D,	137913	13B,	139188	11H,	147512	14B,
134359	2B,	137925	13B,13D,	139261	2H,	147513	14F,
134376	5B,	137936	11B,	139333	9H,11B,	150051	4B,
134378	5B,	137937	13B,	139370	11H,	150070	11H,
		137939	13D,13F,	139371	11B,		

Ersatzteil - Nummern - Verzeichnis

Spalte 19 F

Ersatzteil Nummer	Spalte	Ersatzteil Nummer	Spalte	Ersatzteil Nummer	Spalte	Ersatzteil Nummer	Spalte
150110	4F,	152511	9B,	158681	2F,	165131	7D,
150184	5B,6D,	152541	9B,	158701	18B,	165132	6B,
150235	13B,	152736	5D,5H,	158815	2F,	165151	2H,
150275	9D,	152835	4F,	158819	2F,	165152	2H,
150276	9D,	152836	4F,	158823	2F,	165206	4B,
150321	14B,	152837	4F,	158893	8D,	165279	13B,
150484	14B,	152838	4F,	159064	4H,	165303	3F,
150485	14F,	153024	13H,	159374	11B,	165304	4D,
150508	3D,	153025	13H,	159430	16B,	165347	2F,
150566	9D,	153198	14B,	159431	15D,16B,	165370	11D,
150579	11F,	154578	15F,	159433	16D,	165415	4F,
150868	2D,	155463	4D,	159434	15B,16B,	165416	4F,
150900	12B,	155475	2H,	159727	13F,	165417	4F,
151493	3B,	155579	2B,	159729	7D,	165418	4F,
151614	11B,	155740	5D,	161125	5B,6D,17B,	165710	6B,
151615	11B,	155753	5D,5J,	161639	16D,	165730	6B,
151743	3B,	156338	5F,6F,	162110	14D,	165830	5B,
152096	11B,	156390	5D,	162983	15H,	165831	5B,
152098	11B,	156574	13B,	162986	15D,	165844	3D,
152195	11H,	156882	6B,	163968	16D,	165872	11F,
152253	18B,	157103	10B,	165003	2D,	165873	11F,
152260	18B,	157444	6F,	165006	3B,	165944	3D,
152272	8B,	157488	6H,	165019	3B,	165945	3F,
152280	9B,	157498	6F,	165020	3F,	165947	3D,
152509	9B,	158251	11B,	165123	2F,	165949	3F,

Ersatzteil - Nummern - Verzeichnis

Ersatzteil Nummer	Spalte	Ersatzteil Nummer	Spalte	Ersatzteil Nummer	Spalte	Ersatzteil Nummer	Spalte
166076	2F,	181314	13F,	186518	16F,	193877	6B,
166365	2B,	181320	13F,	186758	2H,	193976	6B,
166613	6H,	181881	16D,	186759	17B,	193982	6B,
166619	6F,	182049	14D,	186775	17B,	213594	16D,
166620	6F,	182051	14D,	186777	16B,	214916	13F,
166793	6B,	182342	5D,	186778	16B,	214917	17B,
166795	6B,	182343	6D,	186779	13D,	214918	15B,
166796	5H,	182344	6D,	186780	9B,	214919	15B,
167428	4D,	182438	2B,	186869	8F,	S 456	2J,
174092	11D,	182872	14D,	186952	16F,	S 480	2B,
174238	19B,	183333	5D,	186953	16F,	S 838	5D,6D,
174357	14B,	183336	2B,	187191	16D,	S 868	9B,
174358	14F,	183657	7B,	187191/A	16D,	S 906	3B
174628	11B,	183678	11D,	187241	2H,	S 1508	3F,
174629	11B,	183680	11D,	187316	8F,	S 1510	2D,
175063	14B,	183750	9B,	187382	16F,	S 1545	2B,
175330	8F,	184367	6F,	187385	13F,	S 1821	2D,
175952	11D,14D,	184791	9B,	187472	16F,	S 1822	3F,
180202	4B,	185397	16D,	187489	16F,	S 2314	4B,11F,
190205	11F,	185453	16D,	190304	6B,	S 3054	15F,16D,
180470	10B,	185458	4H,	190305	6B,	S 3055	5B,6B,11F,13D,
180998	17B,	185618	5B,	191670	4H,	S 3056	14D,16B,16D,16F
181041	17B,	185619	5B,	191820	14F,	S 3057	2B,8D,
181206	9B,	185621	5F,	192376	7B,	S 3058	4H,18B,
181230	2H,	185676	6F,	193007	6B,	S 3212	8D,
181302	2H,	186516	16F,	193060	6B,	S 3916	2h,

Ersatzteil - Nummern - Verzeichnis

Spalte 19 H

Ersatzteil Nummer	Spalte	Ersatzteil Nummer	Spalte	Ersatzteil Nummer	Spalte	Ersatzteil Nummer	Spalte
S 3918	2H,	S 7631	3D,8F,	S 10047	5B,6B,6H,	S 12787	4B,11F,
S 4515	2D,	S 8080	9B,	S 10051	5D,6D,	S 12820	9F,
S 5771	4D,	S 8088	15H,	S 100805	9B,	S 13010	4D,
S 5784	3B,	S 8108	9F,	S 10868	8B,	S 13021	3D,
S 5901	4D,	S 8112	2J,5D,6F,	S 10869	9B,	S 13754	15H,
S 5962	4D,6B,	S 8230	4H,	S 10870	11F,	S 13762	4H,14H,
S 5981	5B,6B,	S 8265	2H,5F,6F,9F,	S 10881	9B,	S 13763	7H,
S 6067	8F,	S 8305	15B,15D,16B,	S 11297	2D,	S 13769	9F,
S 6068	8D,	S 8375	16D,	S 11753	3F,	S 13800	7B,
S 6177	9D,	S 8419	2F,	S 12011	18D,	S 13842	8F,
S 6379	4F,	S 8420	2B,	S 12012	7F,	S 13879	11F,
S 6425	3B,	S 8421	2B,	S 12113	13D,	S 13880	8B,14D,
S 6612	2D,	S 8455	9H,	S 12136	13B,	S 13882	13D,
S 6647	2D,3B,	S 9497	4D,	S 12139	12B,	S 13920	13H,
S 6706	3D,4D,	S 8499	2B,	S 12332	5D,6D,	S 13935	9D,
S 6708	3D,	S 8708	11B,	S 12528	13D,	S 13940	14H,
S 6710	12B,	S 8731	2D,	S 12532	13D,13F,	S 13950	16D,
S 6714	11F,14D,	S 8736	7F,	S 12535	2B,	S 13962	7B,
S 6716	4B,	S 8812	14D,	S 12538	13H,	S 13963	9F,
S 6721	3B,12B,	S 8818	3D,	S 12539	4H,14F,	S 14013	11D,
S 6947	3B,	S 8999	15H,	S 12554	5D,6D,	S 14402	4H,
S 6965	3B,5B,7B,	S 9000	15H,16D,	S 12563	3B,	S 14540	8B,
S 7035	3F,	S 10011	8D,	S 12761	4H,11D,14D,	S 14555	13H,
S 7125	2D,	S 10022	8F,	S 12781	14D,	S 14628	9B,
S 7130	3B,	S 10028	15F	S 12783	7B	S 14689	10B,

Ersatzteil - Nummern - Verzeichnis

Spalte 19 I

Ersatzteil Nummer	Spalte	Ersatzteil Nummer	Spalte	Ersatzteil Nummer	Spalte	Ersatzteil Nummer	Spalte
S 14744	2J,	S 15935	5B,	S 20108	4H,		
S 15001	17B,	S 16335	3D,	S 20206	14F, 15H,		
S 15002	17B,	S 15881	15H,	S 20207	4D, 11D		
S 15123	11F,	S 16335	3D,	S 20209	10B,		
S 15222	11D,	S 6403	5D, 6D,	S 21209	4H, 14F,		
S 15252	10B,	S 16404	7H, 15F, 16D,	S 30050	3D,		
S 15507	3F,	S 16405	4D, 5B, 6B, 11F, 13F, 13H,	S 30078	18D,		
S 15510	4H, 14F,	S 16406	7F, 7H, 9B, 14D, 14F, 15H, 16D, 16F,	S 30251	13D,		
S 15522	8D,	S 16407	2B, 3F, 8B,	S 31033	16D,		
S 15542	13B,	S 16408	4H, 6B, 10B, 11F, 18B,	S 31056	11F, 15F,		
S 15545	2H, 5D, 6F,	S 16409	10B,	S 31059	11F,		
S 15559	2H,	S 16410	7B, 10B,	S 31086	16D, 16F,		
S 15597	5D, 6D,	S 16412	11D,	S 31088	14B,		
S 15598	4D,	S 16603	9F,	S 31089	3D, 8B, 9D, 15H, 15D,		
S 15784	9F,	S 16666	5B,	S 31091	14D,		
S 15624	13D,	S 20004	13H,	S 31119	13H,		
S 15637	15D, 16B,	S 20006	7H, 9D,	S 31120	18B,		
S 15640	15B, 16B,	S 20008	10B, 11H, 12B, 18B, 18D,				
S 15661	15D,	S 20010	2B,				
S 15690	7D,	S 20105	3F, 4B, 5F, 6F, 8F, 11D, 11F,				
S 15730	15D, 16D,	S 20106	6B, 8B, 14D, 16D				
S 15759	16F,	S 20107	2B, 3F, 8B,				
S 15760	16F,						
S 15856	5F, 6H, 13D,						
S 15862	8B,						